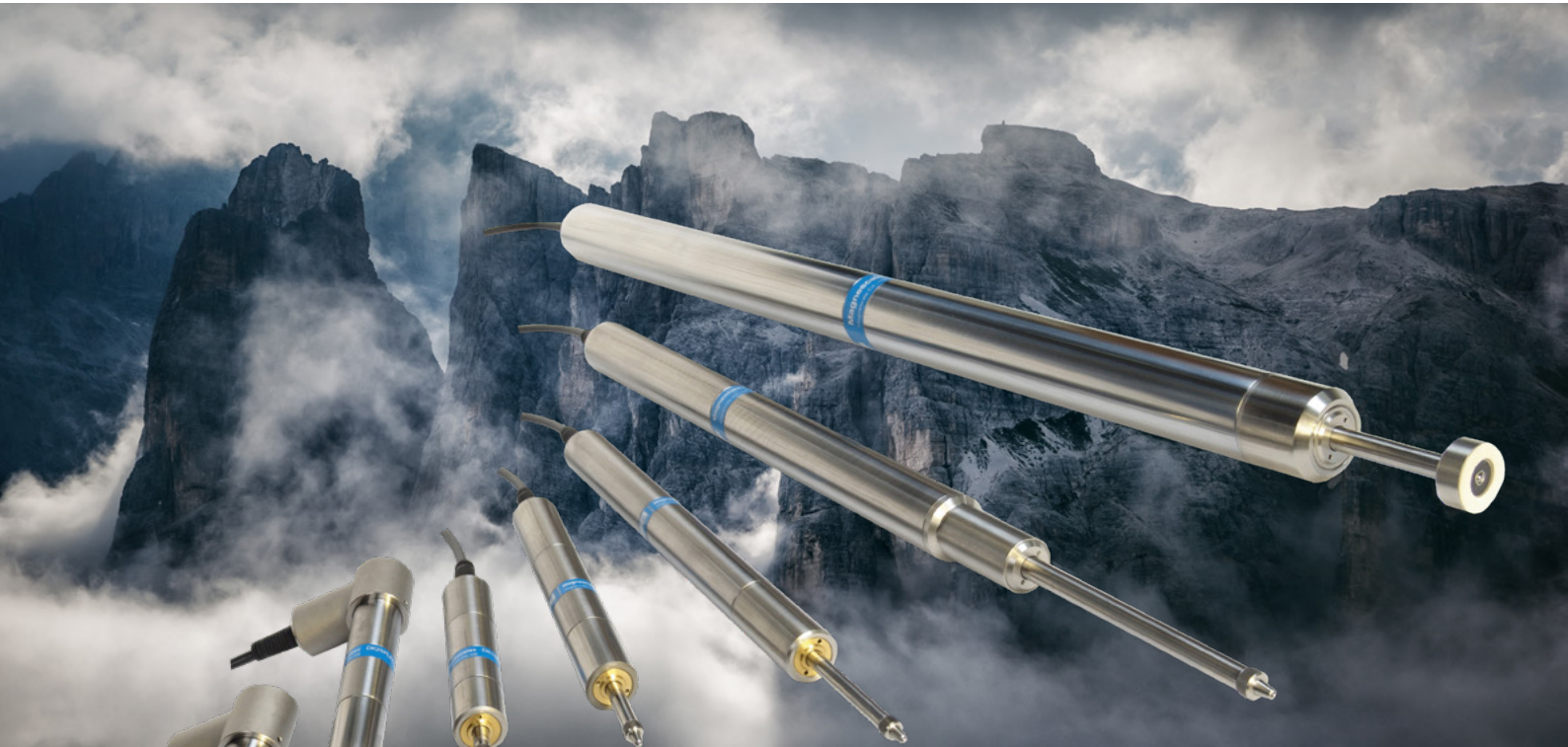


MAGNESCALE

digitaler Messtaster



Serie DK

Key-Features:

- verfügbare Messbereiche: 10, 25, 50, 100, 155 und 205 mm
- Auflösung 0,5 μm
- Linearität bis 2 μm
- Ausgangssignal A/ B/ Referenzpunkt, TTL-Linedriver nach EIA-422
- integrierter Referenzpunkt
- Verfahrensgeschwindigkeit bis 250 m/min
- Betriebstemperatur 0...+50 °C
- Schutzklasse bis IP64
- Federtaster bis 100 mm Messbereich
- einfache Montage
- unempfindlich gegenüber Wasser und Öl

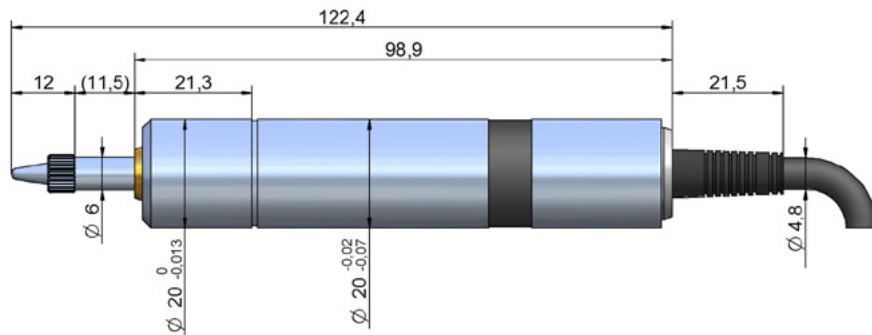
Inhalt

Technische Daten DK10, DK252
Techn. Daten DK50, DK1004
Techn. Daten DK155, DK2055
Zubehör6
Displays7
Bestellcode8

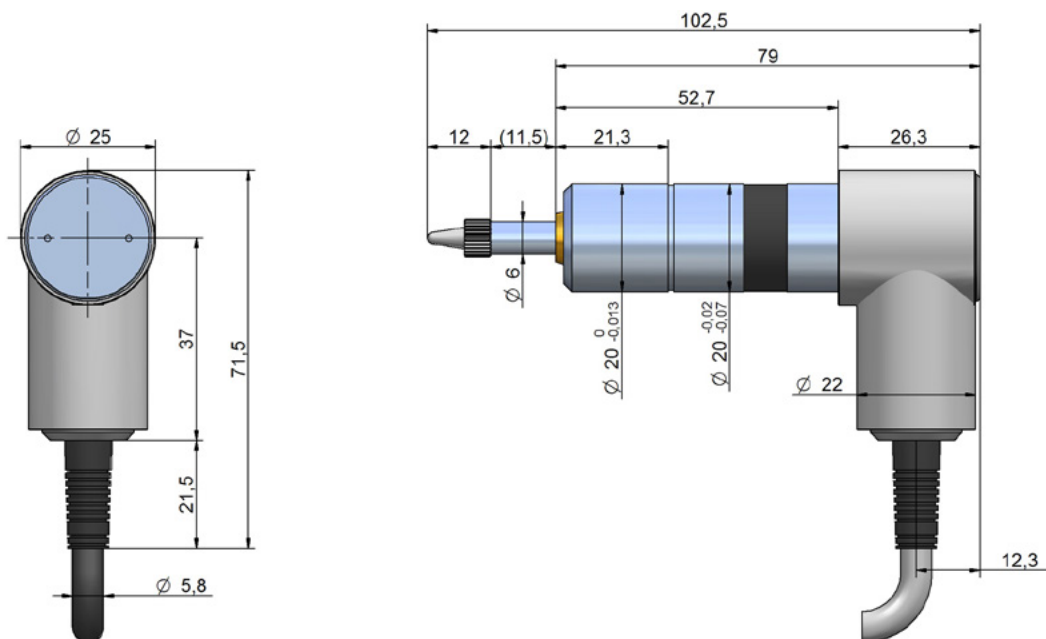
MAGNESCALE MESSTASTER DK10, DK25

Modell	DK10NR5	DK10PR5	DK10PLR5	DK25NR5	DK25PR5	DK25NLR5	DK25PLR5
Messbereich	10 mm			25 mm			
Auflösung	0,5 μm						
Genauigkeit (20°C)	2 μm						
max. Verfahrensgeschwindigkeit	250 m/min						
Ausgang	A/ B/ Referenzpunkt, TTL-Linedriver nach EIA-422						
Spannungsversorgung	5 VDC $\pm 5\%$						
Leistungsaufnahme	1 W						
Referenzpunkt	bei 1 mm						
Betriebstemperatur	0...50 °C						
Lagertemperatur	-20...60 °C						
Messkraft horizontal	0,6 $\pm 0,3$ N	4,9 N oder weniger		0,7 $\pm 0,35$ N	4,9 N oder weniger		0,7 $\pm 0,35$ N
Stößel Prinzip	Federtaster						
Schutzklasse	IP50	IP64		IP50	IP64		IP50
Vibration	10...2000 Hz, 150 m/s ²						
Schock	1500 m/s ² , 11 ms						
Gewicht	230 g (ohne Interpolator, Kabel und Stecker)			300 g (ohne Interpolator, Kabel und Stecker)			
Tastspitze	Hartmetall-Kugel, (andere Varianten unter Zubehör), M2,5 Gewinde						
Kabellänge	2,4 m						
Displays	LT30 (direkt), LY71, LY72 (über Anschlusskabel CE29)						

DK10NR5, DK10PR5

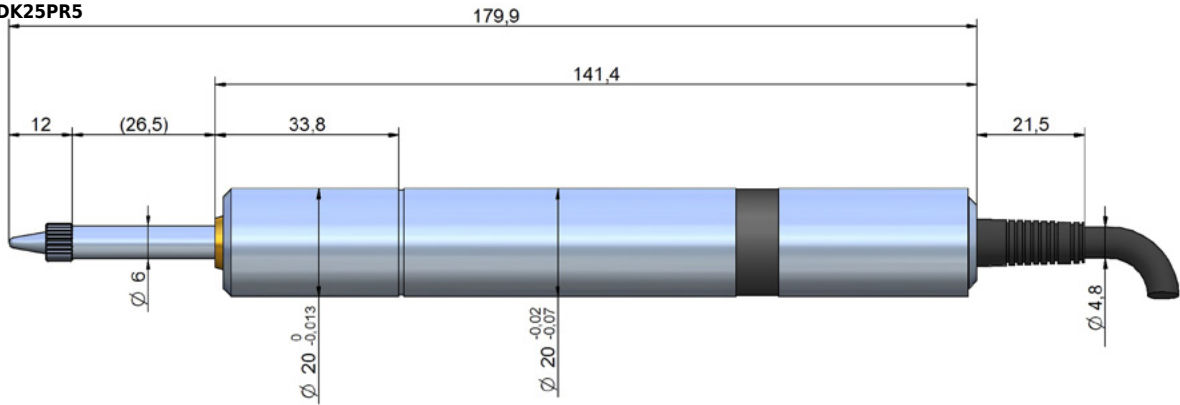


DK10PLR5

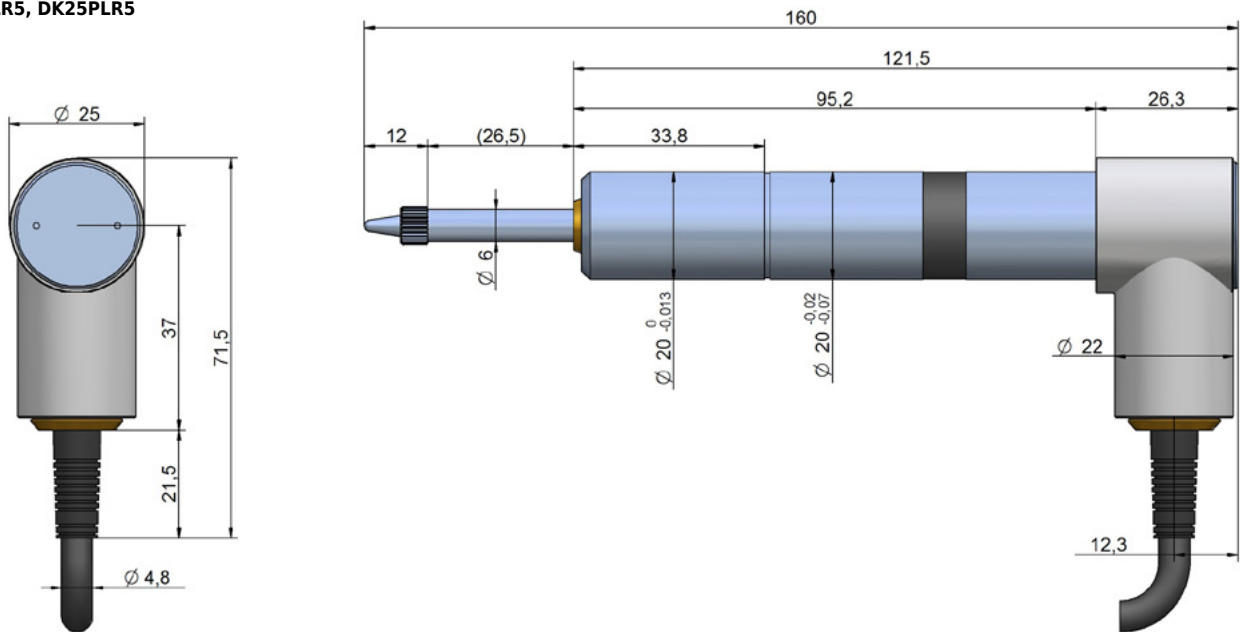


MAGNESCALE MESSTASTER DK25

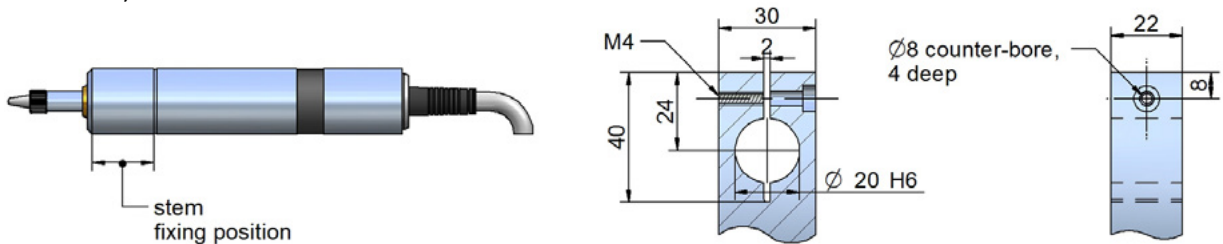
DK25NR5, DK25PR5



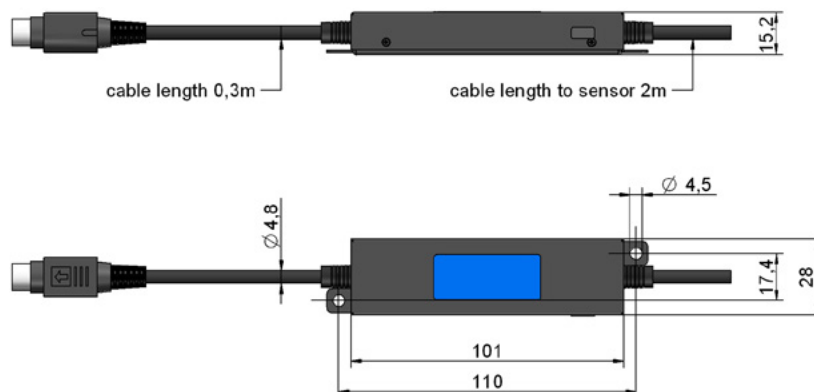
DK25NLR5, DK25PLR5



Montagehinweise DK10, DK25



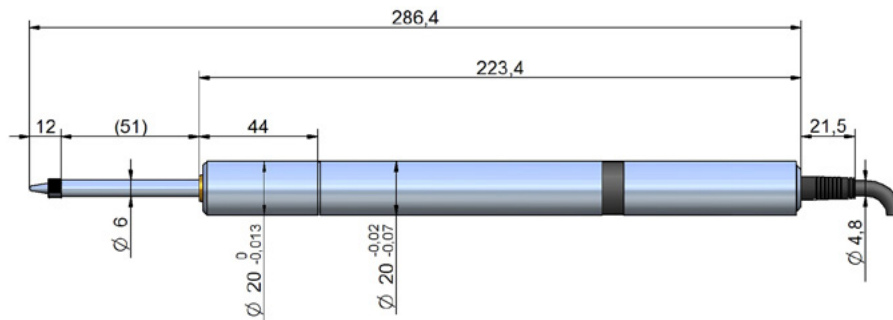
INTERPOLATIONSEINHEIT



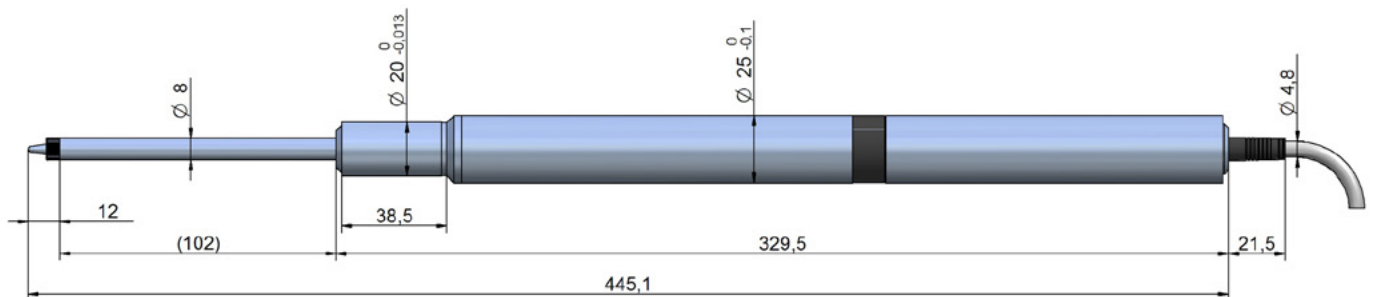
MESSTASTER DK50, DK100

Modell	DK50NR5	DK50PR5	DK100NR5	DK100PR5
Messbereich	50 mm		100 mm	
Auflösung	0,5 μm			
Genauigkeit (20°C)	2 μm		4 μm	
max. Verfahrensgeschwindigkeit	250 m/min			
Ausgang	A/ B/ Referenzpunkt, TTL-Linedriver nach EIA-422			
Spannungsversorgung	5 VDC \pm 5 %			
Leistungsaufnahme	1 W			
Referenzpunkt	bei 1 mm			
Betriebstemperatur	0...50 °C			
Lagertemperatur	-20...60 °C			
Messkraft horizontal	0,9 \pm 0,4 N	6,2 N oder weniger	1,8 \pm 0,65 N	9,3 N oder weniger
Stößel Prinzip	Federtaster			
Schutzklasse	IP50	IP64	IP50	IP64
Vibration	10...2000 Hz, 150 m/s ²			
Schock	1500 m/s ² , 11 ms			
Gewicht	360 g (ohne Interpolator, Kabel und Stecker)		630 g (ohne Interpolator, Kabel und Stecker)	
Tastspitze	Hartmetall-Kugel, (andere Varianten unter Zubehör), M2,5 Gewinde			
Kabellänge	2,4 m			
Displays	LT30 (direkt), LY71, LY72 (über Anschlusskabel CE29)			

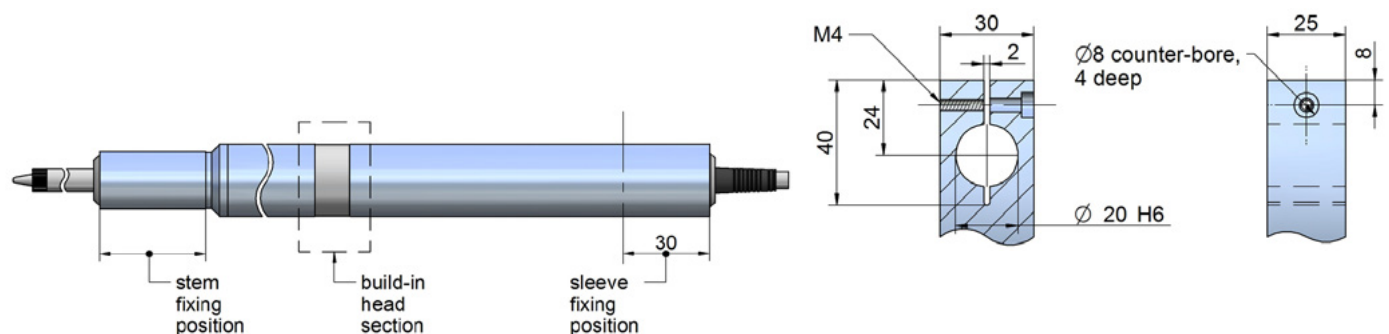
DK50NR5, DK50PR5



DK100NR5, DK100PR5



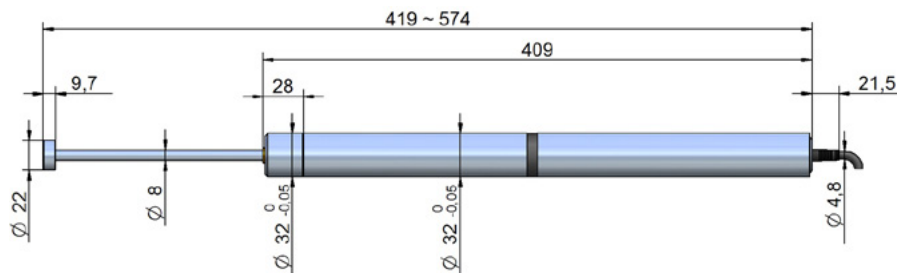
Montagehinweise DK50, DK100



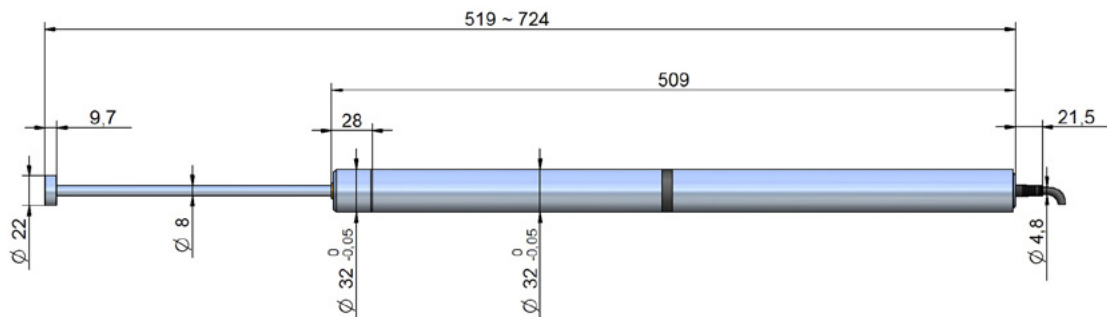
MAGNESCALE MESSTASTER DK155, DK205

Modell	DK155PR5	DK205PR5
Messbereich	155 mm	205 mm
Auflösung	0,5 µm	
Genauigkeit (20°C)	5 µm	6 µm
max. Verfahrensgeschwindigkeit	250 m/min	
Ausgang	A/ B/ Referenzpunkt, TTL-Linedriver nach EIA-422	
Spannungsversorgung	5 VDC ± 5 %	
Leistungsaufnahme	1 W	
Referenzpunkt	bei 5 mm	
Betriebstemperatur	0...50 °C	
Lagertemperatur	-20...60 °C	
Messkraft horizontal	0,9 ± 0,4 N	6,2 N oder weniger
Stößel Prinzip	gelagerter Stößel, Ø 8 mm, radialer Ausschlag max. 0,04 mm, Gewicht 400 g	
Schutzklasse	IP64	
Vibration	10...2000 Hz, 150 m/s ²	
Schock	1500 m/s ² , 11 ms	
Gewicht	1100 g (ohne Interpolator, Kabel und Stecker)	1300 g (ohne Interpolator, Kabel und Stecker)
Tastspitze	Magnet, Kraft : 10 N, Widerstand gegen horizontales Verrutschen: 2.7 N, ausgestattet mit einer Ø4 mm Hartmetall Kugelspitze	
Kabellänge	2,4 m	
Displays	LT30 (direkt), LY71, LY72 (über Anschlusskabel CE29)	

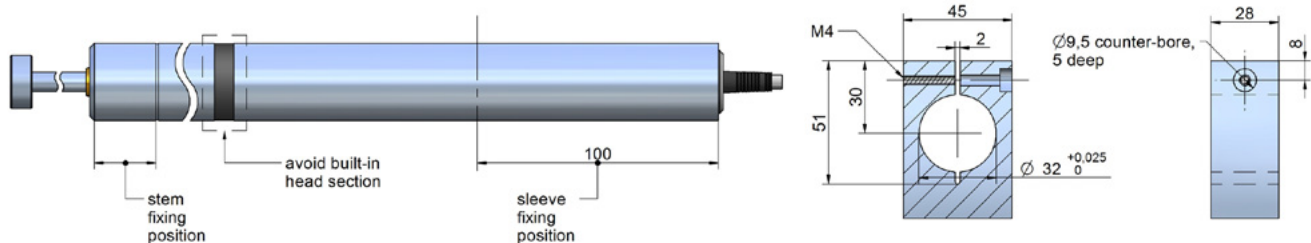
DK155PR5



DK205PR5



Montagehinweise DK155, DK205

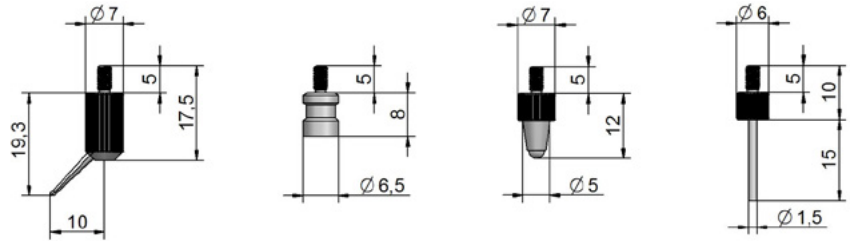


ZUBEHÖR

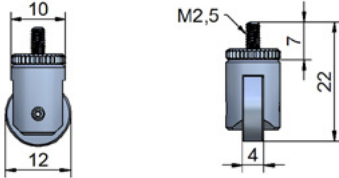
Messspitzen-Set DZ5100:

DZ5100 Tastersatz:

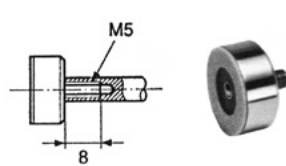
1. exzentrischer Taster: $\varnothing 1,0$ mm Stahlkugel
2. flacher Hartmetalltaster $\varnothing 6,5$ mm
3. Kugeltaster $\varnothing 3,0$ mm, Nylonkugel
4. Stifttaster $\varnothing 1,5$ mm



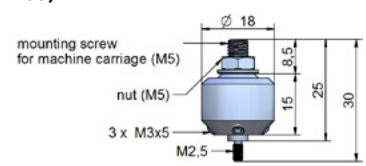
Tastrolle DZ100: Toleranz <math>< 3 \mu\text{m}/\text{Umdrehung}</math>



Magnettaster DZ181 für DK155, DK205

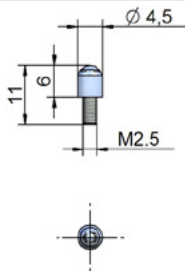


Verbindungsstück DZ191 (nur für DK10... DK100)



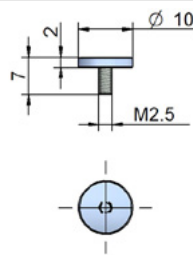
Tastkopf-01 *

- 01, Stahl (Standard)
- 01-HM, Hartmetall
- 01-R, Rubin
- 01-K, Keramik



Tastkopf-02

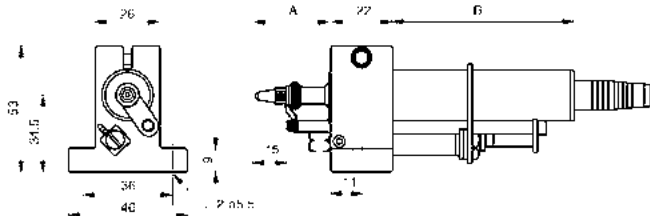
- 02, Stahl
- 02-HM, Hartmetall



* Material der Tastkopf-01 Kugeln:

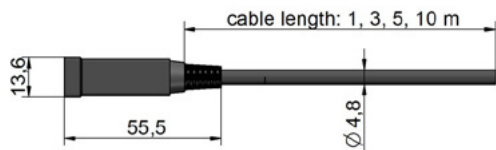
Stahl: Material für Standardanwendungen
 Rubin: deutlich härter und verschleißfester als Stahl, elektrisch nicht leitend, für alle Anwendungen außer Tasten auf Aluminium und Gusseisen
 Keramik: vergleichbare Eigenschaften wie Rubin, jedoch ideal für Aluminium und Gusseisen

Luftabheber DZ174 für DK10, DK25, DK50



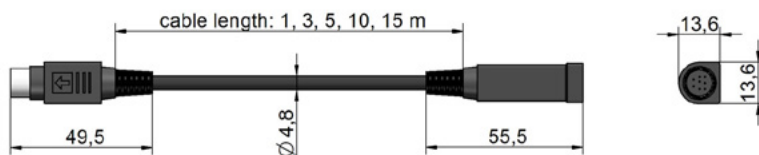
Typ	A	B
DK10NR5, DK10PR5	32,5	75,5
DK10PLR5	32,5	56
DK25NR5, DK25PR5	47,5	118
DK25NLR5, DK25PLR5	47,5	98,5
DK50NR5, DK50PR5	72	200

Verlängerungskabel, offenes Kabelende: CE22-01 (1 m), CE22-03 (3 m), CE22-05 (5 m), CE22-10 (10 m)

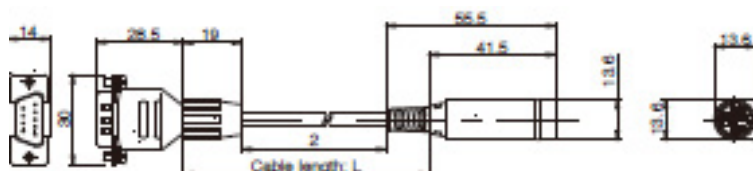


Kabelbelegung offenes Kabelende								
Funktion	+Vcc	0 V	A	A*	B	B*	Z	Z*
Kabelfarbe	rot	weiß	blau	gelb	orange	grau	grün	violett

Verlängerungskabel, schleppkettentauglich (für Anschluss an Anzeige LT30): CK-T12 (1 m), CK-T13 (3 m), CK-T14 (5 m), CK-T15 (10 m), CK-T16 (15 m)



Adapterkabel (für Anschluss an Anzeige LY70, LY71): CE29-01 (1 m), CE29-03 (3 m), CE29-05 (5 m), CE29-10 (10 m)



AUSGANGSOPTIONEN

Anschluss an SPS, Zähler, etc.



Anschlußkabel CE22 und CE26 mit offenem Ende für SPS-Steuerungen, Zähler A/A*, B/B*, Z

Typ	Beschreibung	zum Anschluss an	Verfügbare Längen
CE22	Anschlusskabel mit offenen Enden	SPS, Counter und Zähler A/A*, B/B*, Z	1, 3, 5, 10 m

Anschluss an Display



Anschlußkabel für Displays LY71/72 (Kabel CE29)
(für die Anzeige LT30 ist kein extra Kabel erforderlich)
Verlängerungskabel CKT12...16

z. B. LT30



Typ	Beschreibung	zum Anschluss an	Verfügbare Längen
CE29	Anschlusskabel , Sub-D Stecker	Displays, LY71/72	1, 3, 5, 10 m
CK-T12 bis 16	Verlängerungskabel	MG10/20/30, CE22, CE29	1, 3, 5, 10, 15 m

Anschluss an MG Modul, BCD Modul



Messtaster mit MG Modulen, Auswertung über RS232, Ethernet oder Gut/Schlecht über BCD Module

Verlängerungskabel CK-T12...16



Typ	Beschreibung	zum Anschluss an	Verfügbare Längen
CE22	Anschlusskabel mit offenen Enden	SPS, Counter und Zähler A/A*, B/B*, Z	1, 3, 5, 10 m

MULTIFUNKTIONSANZEIGE LT30

Die Messtaster der DK-Serie sind direkt an die Multifunktionsanzeigen der LT30-Serie anschließbar.

Merkmale der LT30:

- Nullpunkterkennung
- Datenspeicherung
- Extremwertregelung
- Komparatorausgang TTL
- Schnittstellen RS 232C oder BCD
- 2 Taster anschließbar



MULTIFUNKTIONSANZEIGE LY71, LY72

Die Messtaster der DK-Serie sind über das Adapterkabel CE29 an die Multifunktionsanzeigen LY71, LY72 anschließbar.



Merkmale der LY71:

- Durch den Einbau von Erweiterungskarten können verschiedene Datenausgaben ermöglicht werden:
 - BCD-Ausgabe (Optional)
 - Komparator Funktion: Relais/Offener Kollektor (Optional)
- Spitzenwert Haltefunktion, geeignet für das Sammeln statistischer Daten
- Verschiedene Eingabefunktionen speziell für automatische Messungen
- Wählbare Anzeigauflösung
- Datenspeicherung
- Reset / Preset / Restart
- Mit Referenzpunkterkennung der angeschlossenen Messeinheiten
- Skalierungsfunktion
- Flimmerregelung
- Spannungsversorgung über ein separates zu bestellendes Netzteil (PSC-23)
- Anschließbare Achsen: 1 bis 2 Achsen

Merkmale der LY72:

- Standardmäßig mit RS-232C-Funktion ausgerüstet
- Spitzenwert Haltefunktion, geeignet für das Sammeln statistischer Daten
- Verschiedene Eingabefunktionen speziell für automatische Messungen
- Wählbare Anzeigauflösung
- Datenspeicherung
- Reset / Preset / Restart
- Mit Referenzpunkterkennung der angeschlossenen Messeinheiten
- Skalierungsfunktion
- Flimmerregelung
- Spannungsversorgung über ein separates zu bestellendes Netzteil (PSC-23)
- Anschließbare Achsen: 1 bis 3 Achsen

BESTELLCODE**DK10NR5****DK10PR5****DK10PLR5****DK25NR5****DK25PR5****DK25NLR5****DK25PLR5****Displays**

LT30-1G 1-Kanal-Anzeige

LT30-1GC 1-Kanal-Anzeige mit RS232C

LT30-1GB 1-Kanal-Anzeige mit BCD-Ausgang

LT30-2G 2-Kanal-Anzeige

LT30-2GC 2-Kanal-Anzeige mit RS232C

LT30-2GB 2-Kanal-Anzeige mit BCD-Ausgang

LY71 2-Kanal-Multifunktions-Display

LY72 2-Kanal-Multifunktions-Display, RS232C

Zubehör

DZ100 Messrolle

DZ5100 Messspitzenset

DZ181 Magnettaster

DZ191 Verbindungsstück

Tastkopf-01 Standard (im Lieferumfang enthalten)

Tastkopf-01-HM Hartmetall-Kugel Ausführung

Tastkopf-01-R Rubin-Kugel Ausführung

Tastkopf-01-K Keramik-Kugel Ausführung

Tastkopf-02 Tellerform, Stahl Ausführung

Tastkopf-02-HM Tellerform, Hartmetall Ausführung

DK50NR5**DK50PR5****DK100NR5****DK100PR5****DK155PR5****DK205PR5****Luftabheber**

DZ174-010 für DK10

DZ174-025 für DK25

DZ174-050 für DK50

Verlängerungs-/ Anschlusskabel

CE22-01 1m, offenes Ende

CE22-03 3m, offenes Ende

CE22-05 5m, offenes Ende

CE22-10 10m, offenes Ende

CK-T12 1m, Verlängerungskabel (schleppkettentauglich)

CK-T13 3m, Verlängerungskabel (schleppkettentauglich)

CK-T14 5m, Verlängerungskabel (schleppkettentauglich)

CK-T15 10m, Verlängerungskabel (schleppkettentauglich)

CK-T16 15m, Verlängerungskabel (schleppkettentauglich)

CE29-01 1m, Adapterkabel an LY Display

CE29-03 3m, Adapterkabel an LY Display

CE29-05 5m, Adapterkabel an LY Display

CE29-10 10m, Adapterkabel an LY Display

Diese Daten können jederzeit ohne Vorankündigung geändert werden.