

## ご注意

取扱説明書を必ずお読みください。

## 注

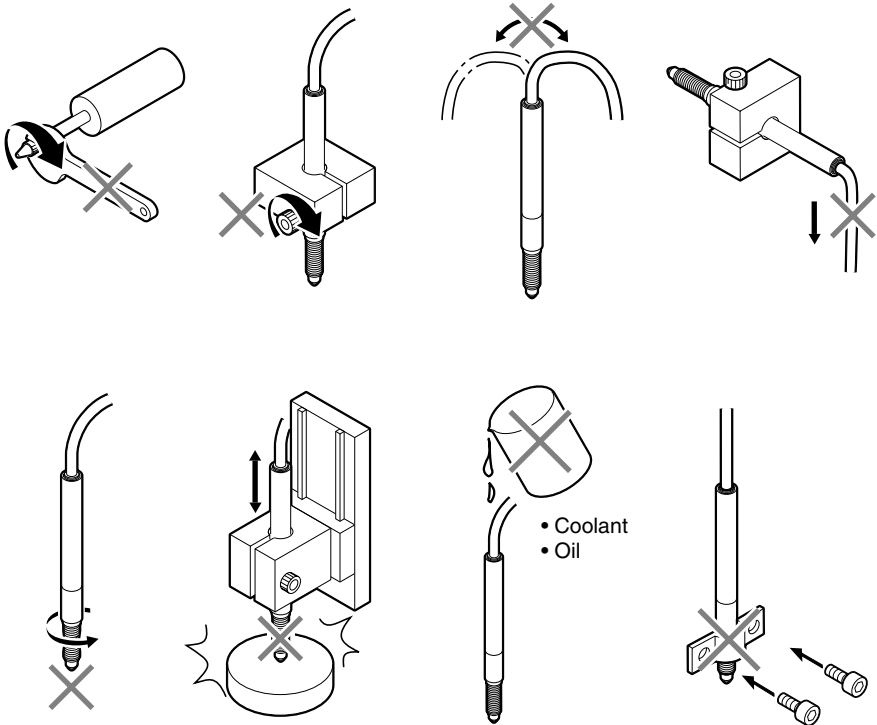
请务必在使用前仔细地阅读操作说明书。

## Note

Read the instruction manual before use.

## Hinweis

Lesen Sie die Anleitung vor dem Betrieb durch.



Magnescale Co., Ltd.

4-178-276-02

このマニュアルは再生紙を使用しています。

2010.4

Printed in China

©2009 Magnescale Co., Ltd.