

SONY®

ヘッドケーブルユニット / Head Cable Unit / Lesekopt-Kable-Einheit

PL20B

お買い上げいただき、ありがとうございます。
ご使用前に、この取扱説明書を必ずお読みください。
ご使用に際しては、この取扱説明書どおりお使いください。
お読みになった後は、後日お役に立つこともございますので、必ず保管してください。

Read all the instructions in the manual carefully before use and strictly follow them.
Keep the manual for future references.

Lesen Sie die ganze Anleitung vor dem Betrieb aufmerksam durch und folgen Sie beim Betrieb des Geräts ihren Anweisungen. Heben Sie die Anleitung danach zum späteren Nachlesen griffbereit auf.

取扱説明書 / Instruction Manual / Bedienungsanleitung
第1版 / 1st Edition / 1. Auflage

[For the customers in U. S. A.]

WARNING

This equipment has been tested and found to comply with the limits for a Class A digital device, pursuant to Part 15 of the FCC Rules. These limits are designed to provide reasonable protection against harmful interference when the equipment is operated in a commercial environment. This equipment generates, uses, and can radiate radio frequency energy and, if not installed and used in accordance with the instruction manual, may cause harmful interference to radio communications. Operation of this equipment in a residential area is likely to cause harmful interference in which case the user will be required to correct the interference at his own expense.

You are cautioned that any changes or modifications not expressly approved in this manual could void your authority to operate this equipment.

■ 一般的な注意事項

以下は当社製品を正しくお使い頂くための一般的な注意事項ですので、個々の詳細な取扱上の注意は、本取扱説明書に記述された諸事項および注意をうながしている説明事項に従い、正しいお取扱いを頂きたくお願い致します。

- 始業または操作時には、当社製品の機能および性能が正常に作動していることを確認してからご使用ください。
- 当社製品が万一故障した場合、各種の損害を防止するための十分な保全対策を施してご使用ください。
- 仕様を示された規格以外での使用または改造を施された製品については、機能および性能の保証は出来ませんのでご留意ください。
- 当社製品を他の機器と組合わせてご使用になる場合は、使用条件、環境などにより、その機能および性能が満足されない場合がありますので、十分ご検討の上ご使用ください。

■ General precautions

When using Sony Precision Technology products, observe the following general precautions along with those given specifically in this manual to ensure proper use of the products.

- Before and during operations, be sure to check that our products function properly.
- Provide adequate safety measures to prevent damages in case our products should develop malfunctions.
- Use outside indicated specifications or purposes and modification of our products will void any warranty of the functions and performance as specified of our products.
- When using our products in combination with other equipment, the functions and performances as noted in this manual may not be attained, depending on operating and environmental conditions.

■ Allgemeine Vorsichtsmaßnahmen

Beachten Sie bei der Verwendung von Precision Technology Produkten die folgenden allgemeinen sowie die in dieser Bedienungsanleitung besonders hervorgehobenen Vorsichtsmaßnahmen, um eine sachgerechte Behandlung der Produkte zu gewährleisten.

- Vergewissern Sie sich vor und während des Betriebs, daß unsere Produkte einwandfrei funktionieren.
- Sorgen Sie für geeignete Sicherheitsmaßnahmen, um im Falle von Gerätestörungen Schäden auszuschließen.
- Wenn das Produkt modifiziert oder nicht seinem Zweck entsprechend verwendet wird, erlischt die Garantie für die angegebenen Funktionen und Leistungsmerkmale.
- Bei Verwendung unserer Produkte zusammen mit Geräten anderer Hersteller werden je nach den Umgebungsbedingungen die in der Bedienungsanleitung beschriebenen Funktionen und Leistungsmerkmale möglicherweise nicht erreicht.

EC指令への適合について

本装置は、次のEC指令に適合しています。

- ・ EMI指令 EN55011 Group 1 Class A
- ・ EMS指令 EN50082-2 Industry
 - ・ IEC 1000-4-2 Contact discharge ; Test level 2
Air discharge ; Test level 3
 - ・ ENV 50140 ; Test level 2
 - ・ IEC 1000-4-4 ; Test level 3

また、本装置を機械指令EN60204-1の適合をうける機器にご使用の場合は、その規格（配置と取付および保護について）に適合するように方策を講じてから、ご使用ください。

Compliance with the EC Directives

This device complies with the following EC directives.

- EMI Directives EN55011 Group 1 Class A
- EMS Directives EN50082-2 Industry
 - Test level Severity level
 - IEC 1000-4-2
 - Contact discharge 2
 - Air discharge 3
 - ENV 50140 2
 - IEC 1000-4-4 3

Temporary degradation or less of function or performance which is self-recoverable.

When using this device with equipment governed by Machine Directives EN60204-1, measures should be taken to ensure conformance with those directives.

Übereinstimmung mit den EC-Richtlinien

Dieses Gerät erfüllt die folgende EC-Richtlinien.

- EMI-Richtlinien, EN55011, Gruppe-1-Klasse-A,
- EMS-Richtlinien, EN50082-2, Industrie,
Prüfniveau, Heftigkeitspegel,
- IEC 1000-4-2
 - Kontakt-Entladung 2
 - Luft-Entladung 3
- ENV 50140 2
- IEC 1000-4-4 3

Temporäres Schlechterwerden oder Verminderung der Funktionen, die selbstwiederherstellbar sind.

Wenn dieses Gerät mit Ausrüstungsteilen verwendet wird, die von die Maschinenrichtlinien EN60204-1 geregelt werden, müssen Maßnahmen ergriffen werden, um Übereinstimmung mit diesen Normen (hinsichtlich Ordnung, Installation und Schutz) zu gewährleisten.

EMS指令(EN50082-2)適合上のご注意

ヘッド部にシールド対策を施すことにより適合しますので、必ず下記対策を実施するようお願いいたします。

Compliance with the EMC Directives (EN50082-2)

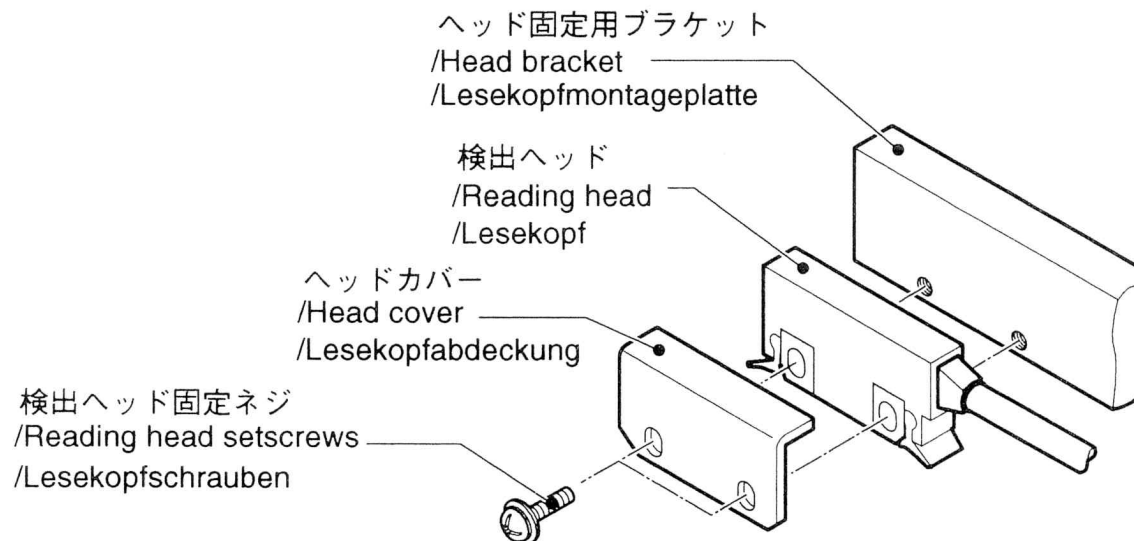
Be sure to make the following modifications for shielding the head to comply with the Directives.

Einhaltung der EMC-Richtlinien

Treffen Sie die folgende Änderung zur Abschirmung des Lesekopfs, um die EMC-Richtlinien EN50082-2 zu erfüllen.

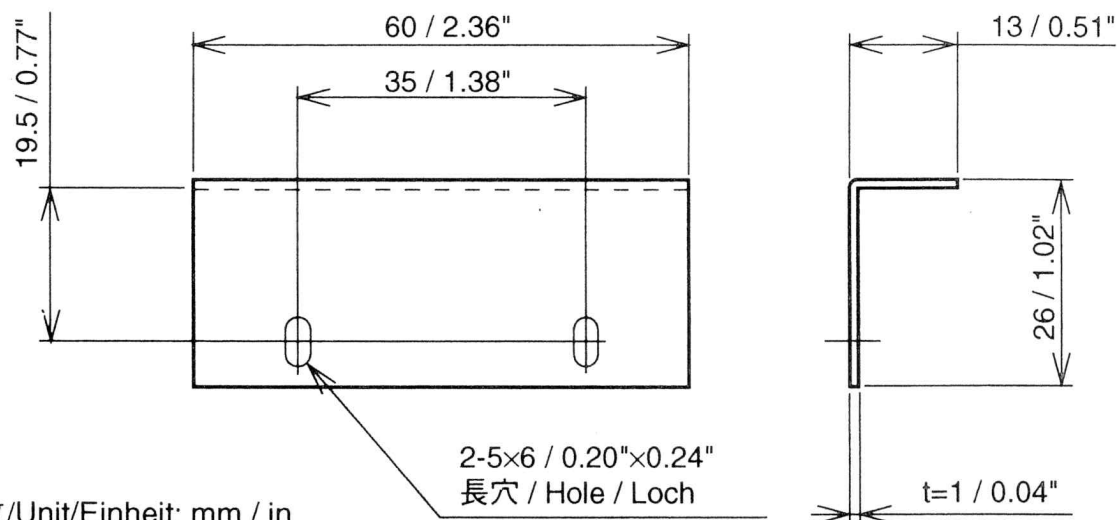
取付図

/ Installation drawing
/ Montageabbildung



ヘッドカバー外形図

/ Dimensions of head cover
/ Abmessungen des Lesekopfabdeckung



単位/Unit/Einheit: mm / in

安全のために

当社の製品は安全に十分配慮して設計されています。しかし、操作や設置時にまちがった取扱いをすると、火災や感電などにより死亡や大ケガなど人身事故につながることもあり、危険です。また、機械の性能を落としてしまうこともあります。

これらの事故を未然に防ぐために、安全のための注意事項は必ず守ってください。操作や設置、保守、点検、修理などを行う前に、この「安全のために」を必ずお読みください。

警告表示の意味

このマニュアルでは、次のような表示をしています。表示内容をよく理解してから本文をお読みください。

警告

この表示の注意事項を守らないと、火災や感電などにより死亡や大ケガなど人身事故につながる可能性があります。

注意

この表示の注意事項を守らないと、感電やその他事故によりケガをしたり周辺の商品に損害を与えることがあります。

ご注意

機器の正しい取扱いのために、注意していただきたい事項です。

警告



- ・ 表示された電源電圧以外での電圧で使用しないでください。火災や感電の原因となる恐れがあります。
- ・ 濡れた手での取付作業はおやめください。感電の原因となります。



- ・ 本体を分解や改造したりしないでください。ケガの恐れや、内部回路が破損することがあります。

注意



- ・作業を行う前には、機械や装置の状況をよく確かめて作業の安全を確保してください。
- ・電源やエアなどの駆動源は必ず切って作業をしてください。火災や事故の原因となります。
- ・電源などを入れて動かす場合は、周辺機械や装置などに指を挟まれないように十分注意してください。

取扱上の一般のご注意

- ・本体カバーを開けたり内部に手を差し入れたりすることは、静電気などによって内部回路が破損する恐れがありますのでおやめください。
- ・本装置は防爆構造ではありませんので、可燃性ガスの雰囲気中ではご使用になれません。
- ・本装置は特に耐振構造になっておりませんので、衝撃のある場所でのご使用はおやめください。（ヘッド部は除く）

Safety Precautions

Sony Precision Technology products are designed in full consideration of safety. However, improper handling during operation or installation is dangerous and may lead to fire, electric shock or other accidents resulting in serious injury or death. In addition, these actions may also worsen machine performance. Therefore, be sure to observe the following safety precautions in order to prevent these types of accidents, and to read these "Safety Precautions" before operating, installing, maintaining, inspecting, repairing or otherwise working on this unit.

Warning Indication Meanings

The following indications are used throughout this manual, and their contents should be understood before reading the text.

Warning

Failure to observe these precautions may lead to fire, electric shock or other accidents resulting in serious injury or death.

Caution

Failure to observe these precautions may lead to electric shock or other accidents resulting in injury or damage to surrounding objects.

Note

This indicates precautions which should be observed to ensure proper handling of the equipment.

Warning



- Do not use this unit with voltages other than the specified supply voltage as this may result in fire or electric shock.
- Do not perform installation work with wet hands as this may result in electric shock.



- Do not disassemble or modify the unit as this may result in injury or damage the internal circuits.

Caution



- Be sure to check the machine and device conditions to ensure work safety before working on the machine.



- Be sure to cut off the power supply, air and other sources of drive power before working on the machine. Failure to do so may result in fire or accidents.



- When turning on the power supply, etc. to operate the machine, take care not to catch your fingers in peripheral machines and devices.

Operating Cautions

- Do not open the cover of this device or put your hand inside. Otherwise the internal circuit may be broken by static electricity.
- This device is not explosion-proof. Do not use it in the atmosphere of flammable gas.
- This device is not vibration resistant. Do not use it in a place where it is subject to shocks.(Excluding the head assembly)

Sicherheitsmaßnahmen

Bei dem Entwurf von Sony Precision Technology Produkten wird größter Wert auf die Sicherheit gelegt. Unsachgemäße Handhabung während des Betriebs oder der Installation ist jedoch gefährlich und kann zu Feuer, elektrischen Schlägen oder anderen Unfällen führen, die schwere Verletzungen oder Tod zur Folge haben können. Darüber hinaus kann falsche Behandlung die Leistung der Maschine verschlechtern.

Beachten Sie daher unbedingt die besonders hervorgehobenen Vorsichtshinweise in dieser Bedienungsanleitung, um derartige Unfälle zu verhüten, und lesen Sie die folgenden Sicherheitsmaßnahmen vor der Inbetriebnahme, Installation, Wartung, Inspektion oder Reparatur dieses Gerätes oder der Durchführung anderer Arbeiten durch.

Bedeutung der Warnhinweise

Bei der Durchsicht dieses Handbuchs werden Sie auf die folgenden Hinweise und Symbole stoßen. Machen Sie sich mit ihrer Bedeutung vertraut, bevor Sie den Text lesen.

Warnung

Eine Mißachtung dieser Hinweise kann zu Feuer, elektrischen Schlägen oder anderen Unfällen führen, die schwere Verletzungen oder Tod zur Folge haben können.

Vorsicht

Eine Mißachtung dieser Hinweise kann zu elektrischen Schlägen oder anderen Unfällen führen, die Verletzungen oder Sachbeschädigung der umliegenden Objekte zur Folge haben können.

Achtung

Diese Hinweise sollten beachtet werden, um die korrekte Handhabung des Gerätes zu gewährleisten.

Warnung



- Betreiben Sie dieses Gerät nur mit der vorgeschriebenen Versorgungsspannung, da anderenfalls die Gefahr von Feuer oder elektrischen Schlägen besteht.
- Führen Sie Installationsarbeiten nicht mit nassen Händen aus, da hierbei die Gefahr elektrischer Schläge besonders groß ist.
- Unterlassen Sie jeden Versuch, das Gerät zu zerlegen oder umzubauen, da dies zu Verletzungen oder Beschädigung der internen Schaltungen führen kann.

Vorsicht



- Überprüfen Sie vor Arbeitsbeginn unbedingt den Zustand von Maschine und Vorrichtungen, um die Arbeitssicherheit zu gewährleisten.
- Schalten Sie unbedingt die Strom- und Luftversorgung sowie andere Antriebskraftquellen aus, bevor Sie Arbeiten an der Maschine ausführen. Anderenfalls kann es zu Feuer oder Unfällen kommen.
- Achten Sie beim Einschalten der Stromversorgung usw. zum Betrieb der Maschine darauf, daß Sie sich nicht die Finger in peripheren Maschinen und Vorrichtungen klemmen.

Allgemeine Betriebshinweise

- Bei Öffnung der Abdeckung des Geräts oder Einführung der Hand darin kann der innere Stromkreis durch statische Elektrizität beschädigt werden.
- Das Gerät ist nicht explosiongeschützt, daher kann es nicht in zündfähigem Gas verwendet werden.
- Das Gerät ist nicht schüttelfest, daher kann es nicht an solch einen Ort verwendet werden, an dem es Erschütterung ausgesetzt ist. (Ausschließlich des Lesekopfaufbaus)

概要

- PL20Bは、以下のものと組合せて、直線上の位置、変位置を検出するユニットです。

別売表示ユニット LH51/LH52/LH61/LG10/LY51/LY52

スケールユニット SL100シリーズ

- なお、他のスケールユニット (SL30シリーズ) にも組合せて使用できますが、その場合は精度スペックが異なります。

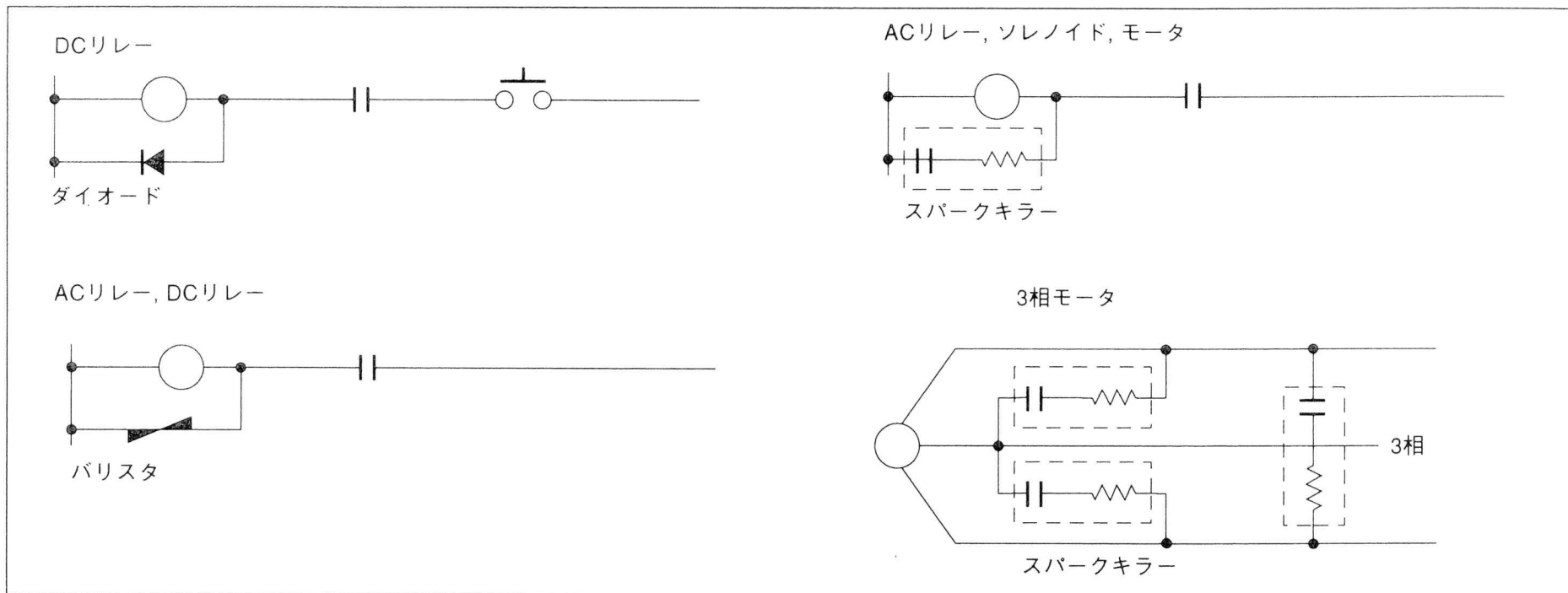
■ 取付場所について

- このセットは周囲温度範囲 $-5 \sim +45^{\circ}\text{C}$ 以内で、直射日光や熱源を避けて風通しの良い場所を選んでご使用ください。
- ヘッドケーブルは、動力ラインと同一ダクトに通さないでください。

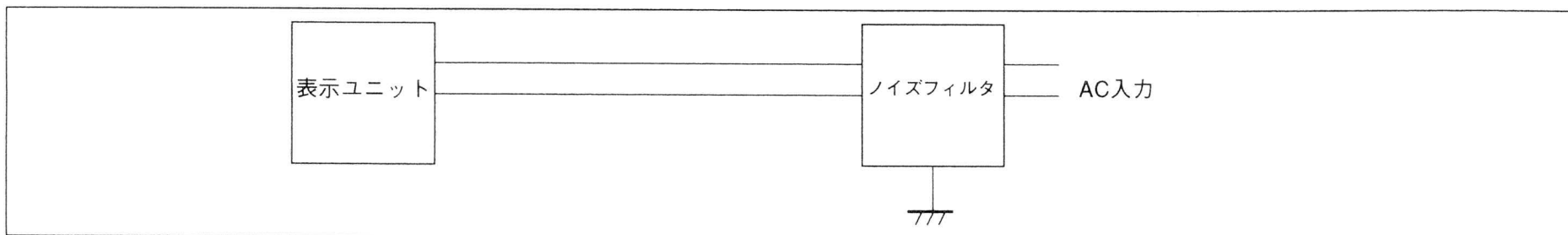
■ 雑音防止について

本機器を設置される時、他機器からの雑音防止のため以下の点にご注意ください。

- 本機器に結合して使用されるリレー、ソレノイド、モータなどには雑音防止の対策をしてください。



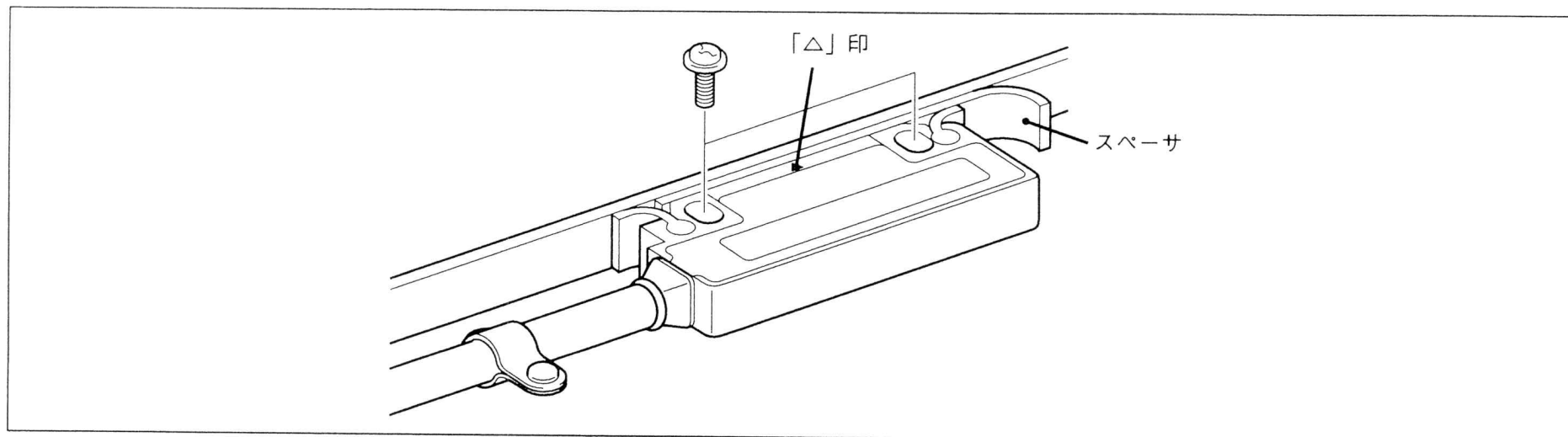
- 電源ラインに他機器からの雑音が入り込む恐れのある場合、その雑音防止対策をしてください。



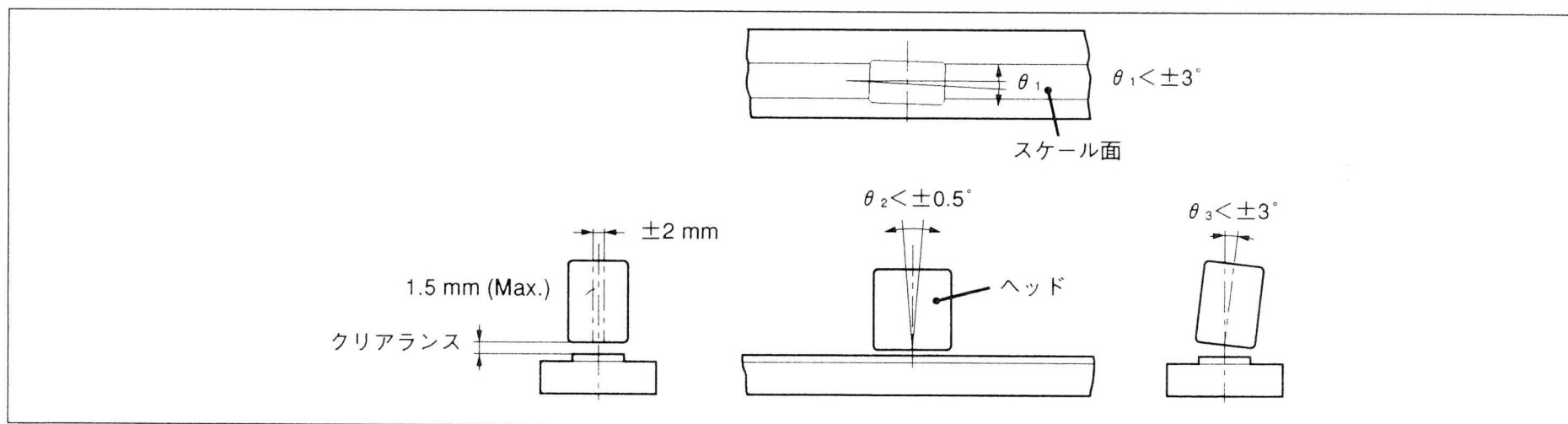
使用方法

1 ヘッドの取付け

- ヘッドは「△」印が常にスケールの有効長内にあるように設置してください。
- ヘッドの固定には、ヘッドの検出面とスケールの間に付属のスペーサを挟み込み、付属のネジ(M4×20)を用いて取付けてください。ヘッド固定後、スペーサを取除いてください。
- 締め付けトルクは、 $0.7\text{ N}\cdot\text{m}$ ($7\text{ kg}\cdot\text{cm}$)～ $1.1\text{ N}\cdot\text{m}$ ($11\text{ kg}\cdot\text{cm}$)としてください。
- ヘッド取付け後、付属のケーブルクランプでケーブルを固定し、引出し部のケーブルの遊びを押えてください。



- スケールとヘッドの相対位置は下図の関係を満たすように取付けてください。



2 表示ユニットへの接続

インターフェースユニット、ユニットDRの取付け

表示ユニットのインターフェースユニット接続用コネクタのカバー板を外し、インターフェースユニットを挿入し、カバー板固定のネジM3×5でしっかりと固定してください。

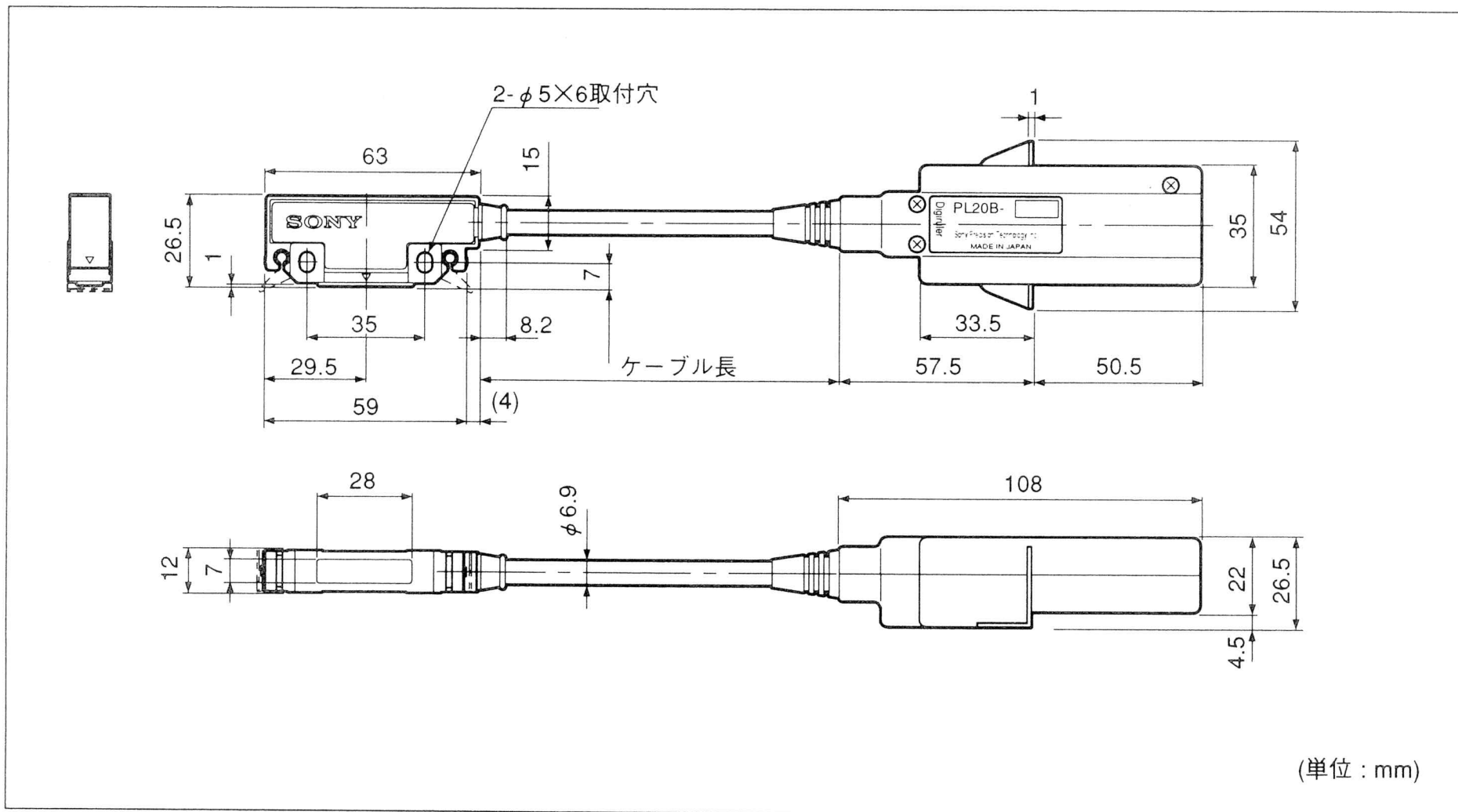
ご注意

インターフェースユニットの脱着は、電源スイッチをOFFにしてから行ってください。

仕様

ヘッドケーブル長	PL20B-3 : 3 m
	PL20B-5 : 5 m
	PL20B-A : 10 m
	PL20B-B : 15 m
	PL20B-C : 20 m
	PL20B-D : 30 m
使用温度範囲	- 5 ~ +45 °C
保存温度範囲	- 10 ~ +50 °C
付属品	
	ケーブルクランプ 3
	取扱説明書 1
	取付けネジ
	(M4×20) 2
	(M4×8) 3
	スペーサ 1
	技術資料 1

■ 外形寸法図



製品は一部改良のため、予告なく外観・仕様を変更することがあります。

Introduction

- The PL20 is used with the following units to detect linear positions and displacements.

Display	LH51, LH52, LH61, LG10, LY51 and LY52
Scale	SL100 Series

- The PL20 and PL20B can be used with other scale models (SL30 Series). The accuracy varies with the scale connected.

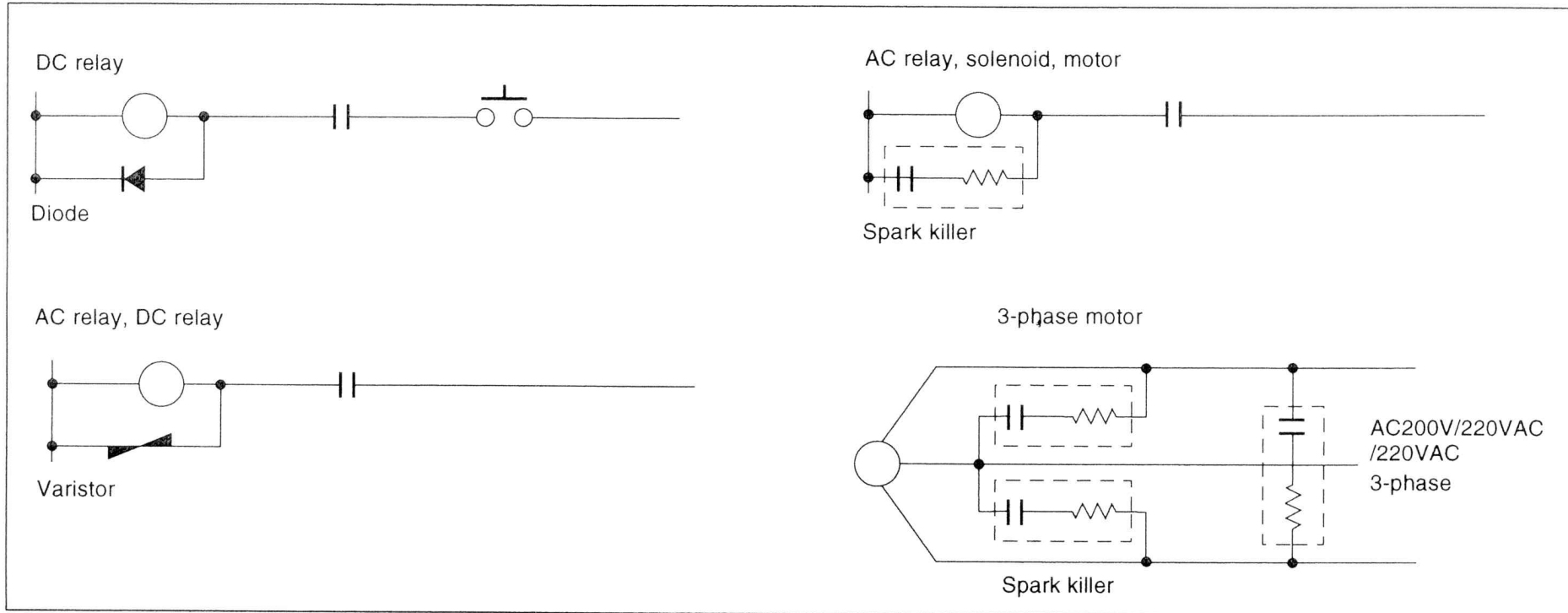
■ Mounting Location

- Use this set in a well ventilated area where the ambient temperature is between -5 and 45°C (23 and 113°F), and away from direct sunlight and heat source.
- Do not run the head cable and the power line through the same duct.

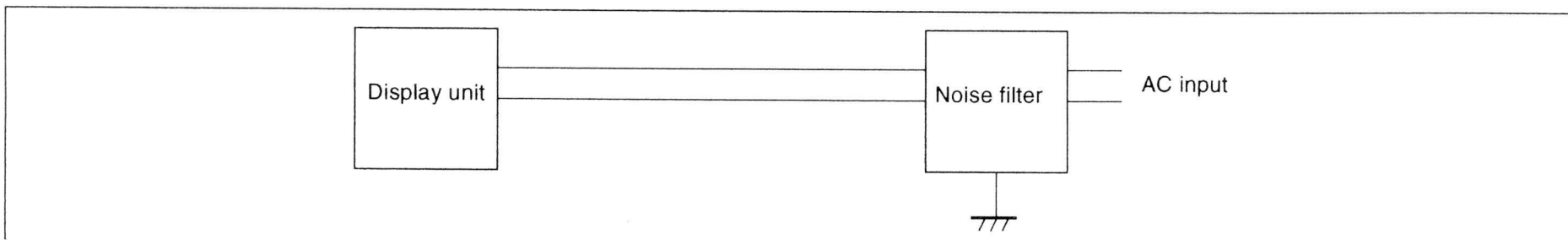
■ Noise Prevention

When installing the Digiruler units, observe the following to prevent noise interference from other equipment.

- Apply preventive measures to relays, solenoids and motors connected to the Digiruler units against noise interference.



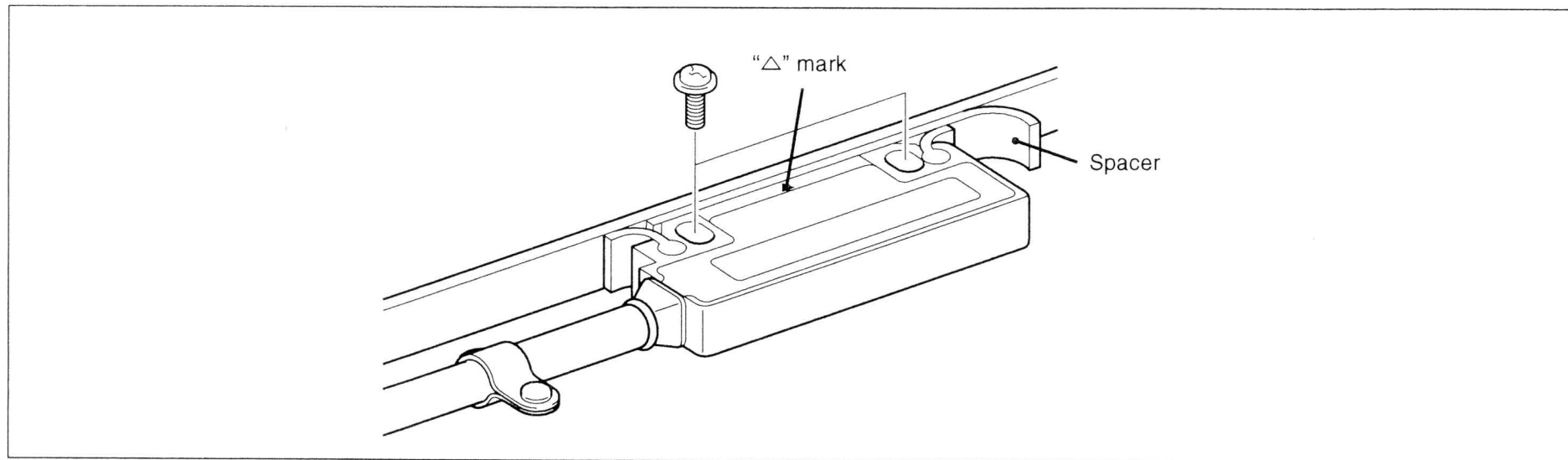
- Take preventive steps when the noises from other equipment may disturb the power supply line to the Digiruler units.



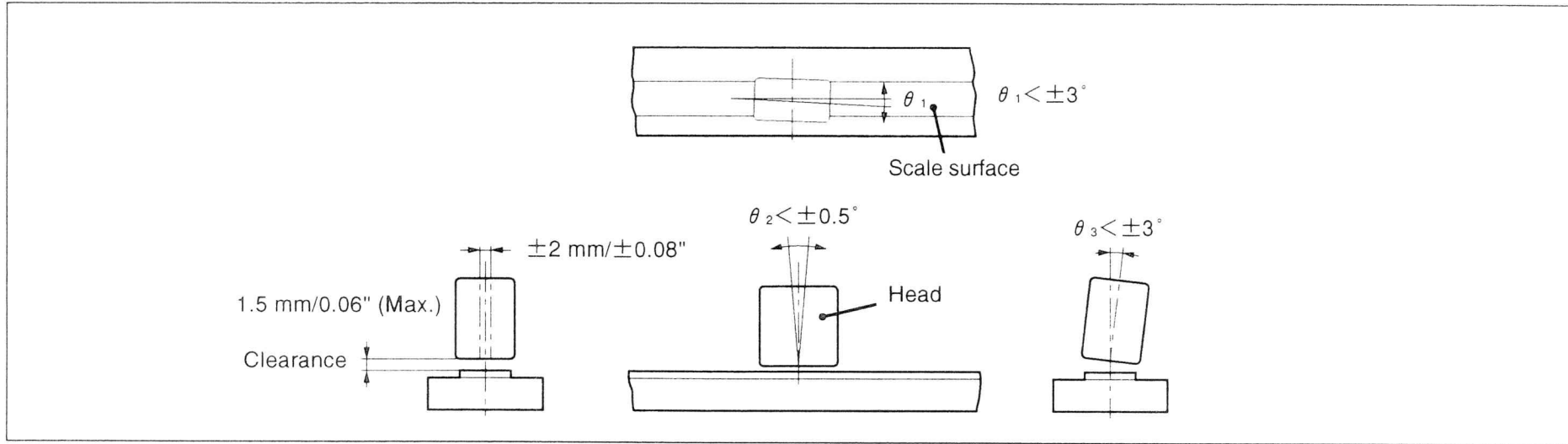
Installation

1 Head Installation

- Install the head so that the “Δ” mark is always within the measuring length of the scale.
- Insert the spacer provided with the set between the detection surface of the head and the scale, and use the screws (M4 × 20) provided with the set to fasten the head.
- After fastening the head, remove the spacer.
- Tightening torque should be 0.7 N·m (7 kg·cm) to 1.1 N·m (11 kg·cm).
- After installing the head, use the cable clamps provided with the set to fasten the cable extending from the head.



- The position of the cable relative to that of the head should be as illustrated below.



2 Connection to Display Unit

Installation of Interface Unit DR

Remove the cover plate from the connector of the interface unit for the display, insert the interface unit and secure with the M3 × 5 screws that were used to hold the cover plate.

Note

Be sure to turn off the power switch before installing or removing the interface unit.

Specifications

Head cable length

- PL20B-3: 3 m/ 9.8 feet
- PL20B-5: 5 m/ 16.4 feet
- PL20B-A: 10 m/ 32.8 feet
- PL20B-B: 15 m/ 49.2 feet
- PL20B-C: 20 m/ 65.6 feet
- PL20B-D: 30 m/ 98.4 feet

Operating temperature

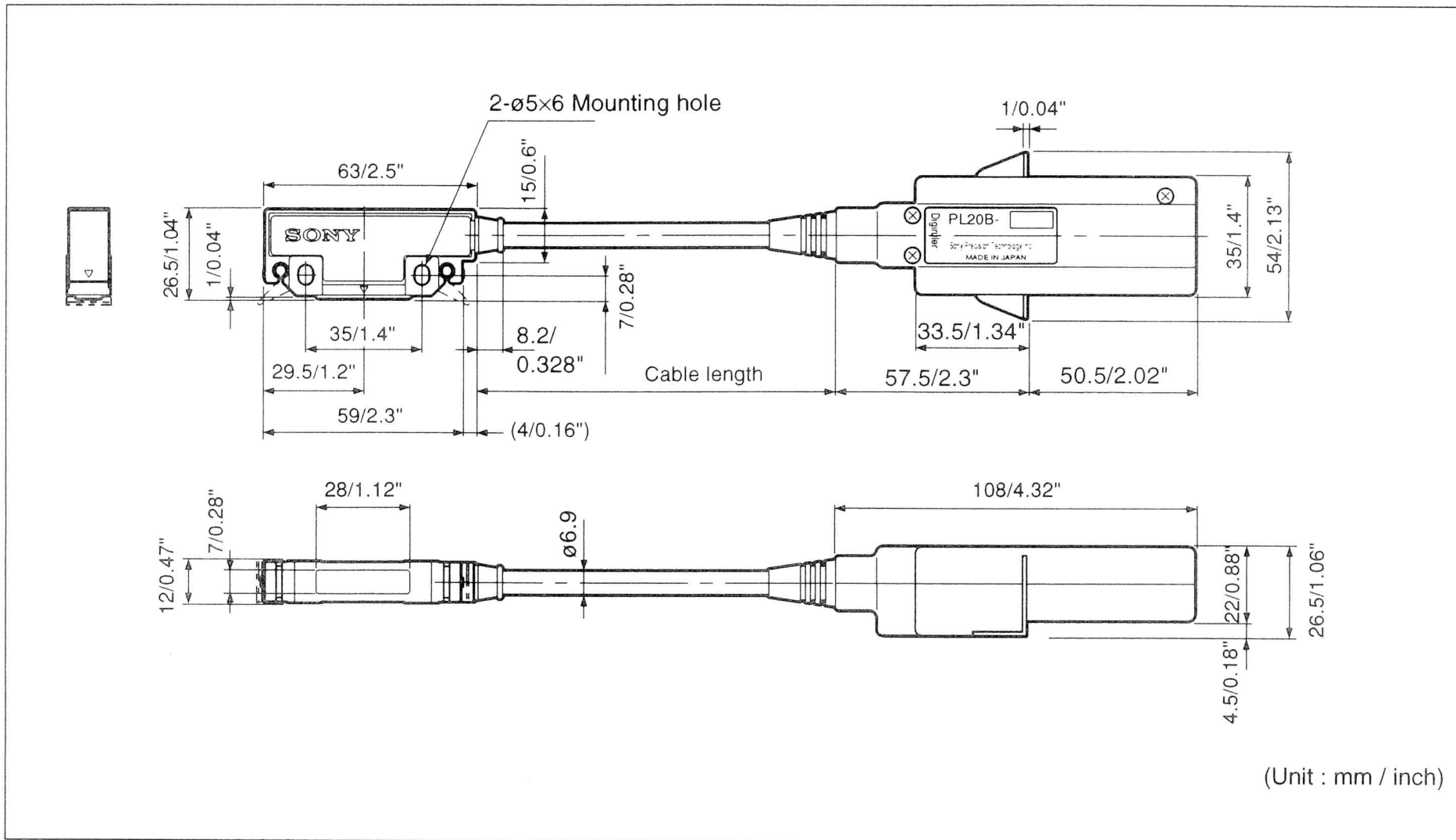
-5 to + 45°C/23 to 113°F

Storage temperature

-10 to +50°C/14 to 122°F

Accessories	Cable clamps	3
	Instruction Manual	1
	Installation screws	
	(M4 × 20)	2
	(M4 × 8)	3
	Spacer	1
	Manual	1

■ Dimensions



Design and specifications are subject to change without notice.

Einführung

- Die PL20 ist an die folgenden Geräte angeschlossen und werden dazu verwendet, lineare Positionen und Wegmessungen zu erkennen.

Anzeigeeinheit LH51, LH52, LH61, LH10, LY51 und LY52
Maßstab der SL100-Serie

- Das Modell PL20/PL20B kann mit anderen Maßstabsmodellen (SL30-Serie) verwendet werden, doch dann ist die Genauigkeit des Systems verschieden.

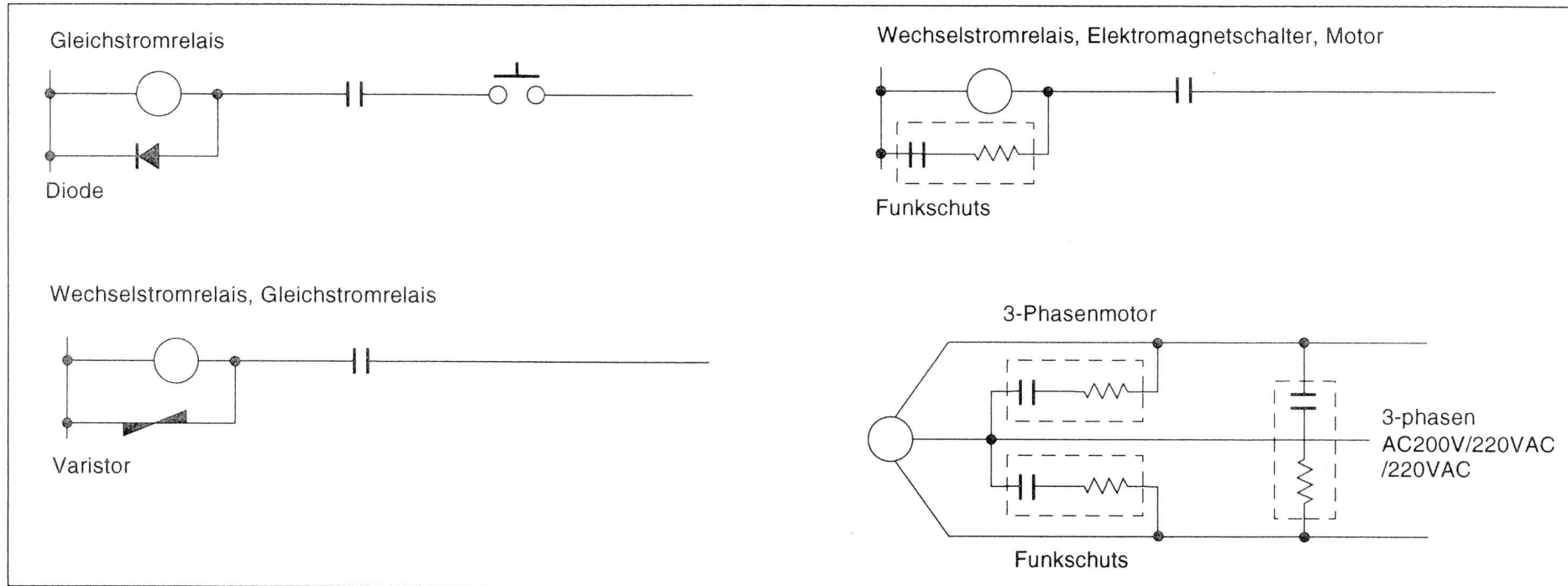
■ Einbauort

- Benutzen Sie dieses Gerät in einem gut belüfteten Raum mit einer Umgebungstemperatur zwischen -5 und 45°C , wo es keinem direkten Sonnenlicht oder Wärmequellen ausgesetzt ist.
- Verlegen Sie das Kopfkabel und das Stromversorgungskabel nicht durch denselben Leitungskanal.

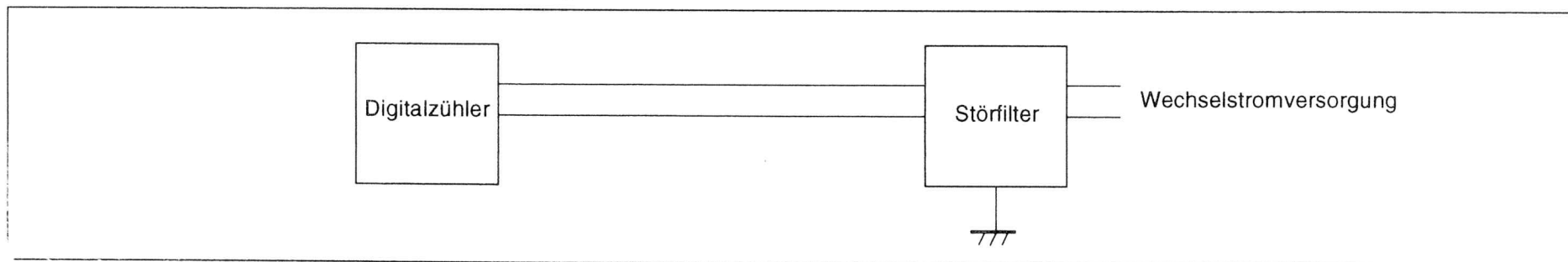
■ Lärmschutz

Um Störungen durch andere Anlagen zu vermeiden, ist bei der Installation des Digirulers auf folgendes zu achten.

- Treffen Sie alle notwendigen Maßnahmen, um Störungen durch Relaisschalter, Elektromagneten und Motor zu vermeiden.



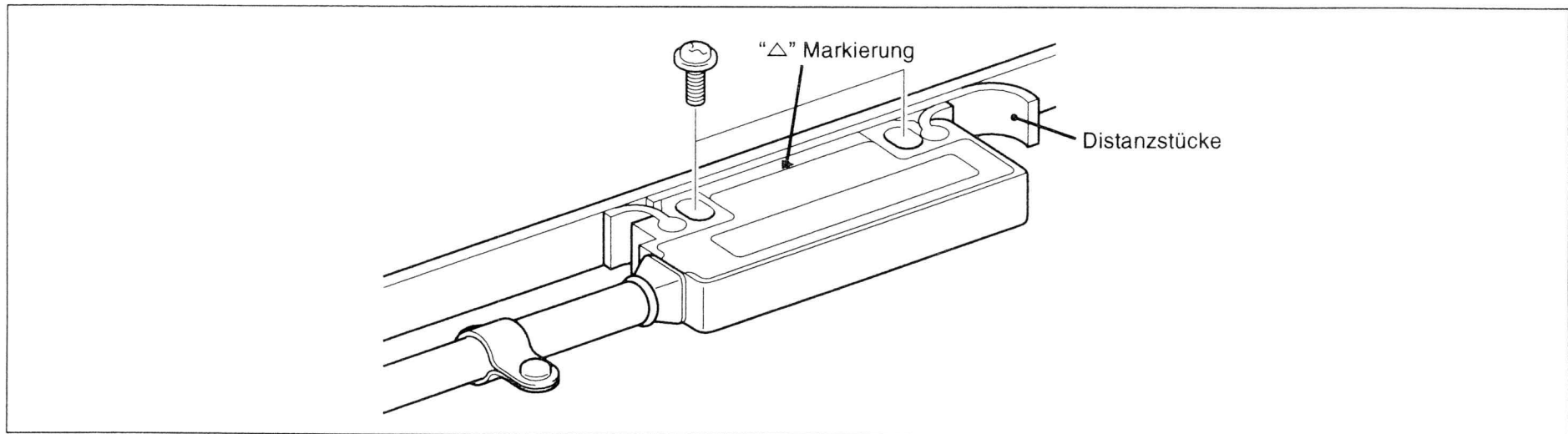
- Um Störungen der Digiruler-Stromzufuhr zu verhindern, sollten auch hier vorbeugende Maßnahmen getroffen werden.



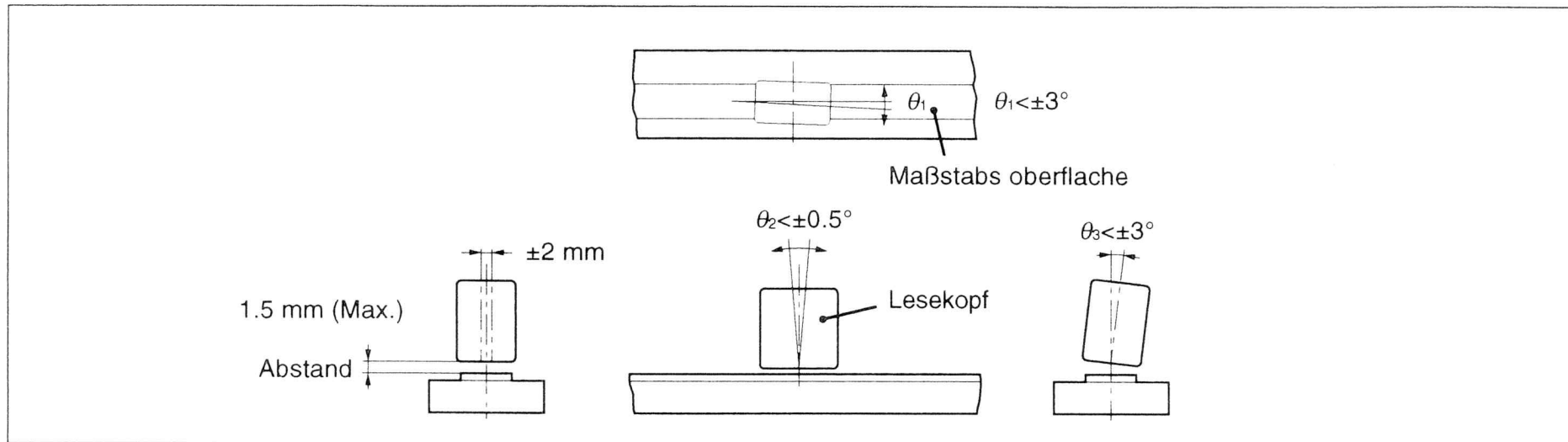
Montage

1 Einbau des Lesekopf

- Installieren Sie den Lesekopf so, daß die Markierung "Δ" stets innerhalb der Meßlänge des Maßstabs liegt.
- Fügen Sie das mit dem Satz gelieferte Abstandsstück zwischen die Abtastfläche des Kopfes und den Maßstab ein, und benutzen Sie die beiliegenden Schrauben (M4 × 20) zum Befestigen des Kopfes.
- Entfernen Sie das Abstandsstück nach der Befestigung des Lesekopfes.
- Das Anziehdrehmoment sollte 0,7 N·m (7 kg·cm) bis 1,1 N·m (11 kg·cm) betragen.
- Nachdem Sie den Lesekopf installiert haben, befestigen Sie das vom Lesekopf kommende Kabel mit den beiliegenden Kabelklemmen.



- Das Kabel sollte die unten gezeigte Position zum Lesekopf haben.



2 Anschluß an die Anzeigeeinheit

Einbau der Schnitschtelleneinheit DR

Die Abdeckplatte vom Anschluß der Schnitschtelleneinheit für die Anzeigeeinheit abnehmen, die Schnitschtelleneinheit einsetzen und befestigen mit den M3 × 5-Schrauben, mit denen die Abdeckplatte befestigt war.

Achtung

Schalten Sie vor dem Einsetzen und Herausnehmen der Schnitschtelleneinheit die Stromversorgung aus.

Technische Daten

Lesekopfkabellänge

PL20B-3: 3 m

PL20B-5: 5 m

PL20B-A: 10 m

PL20B-B: 15 m

PL20B-C: 20 m

PL20B-D: 30 m

Betriebstemperatur

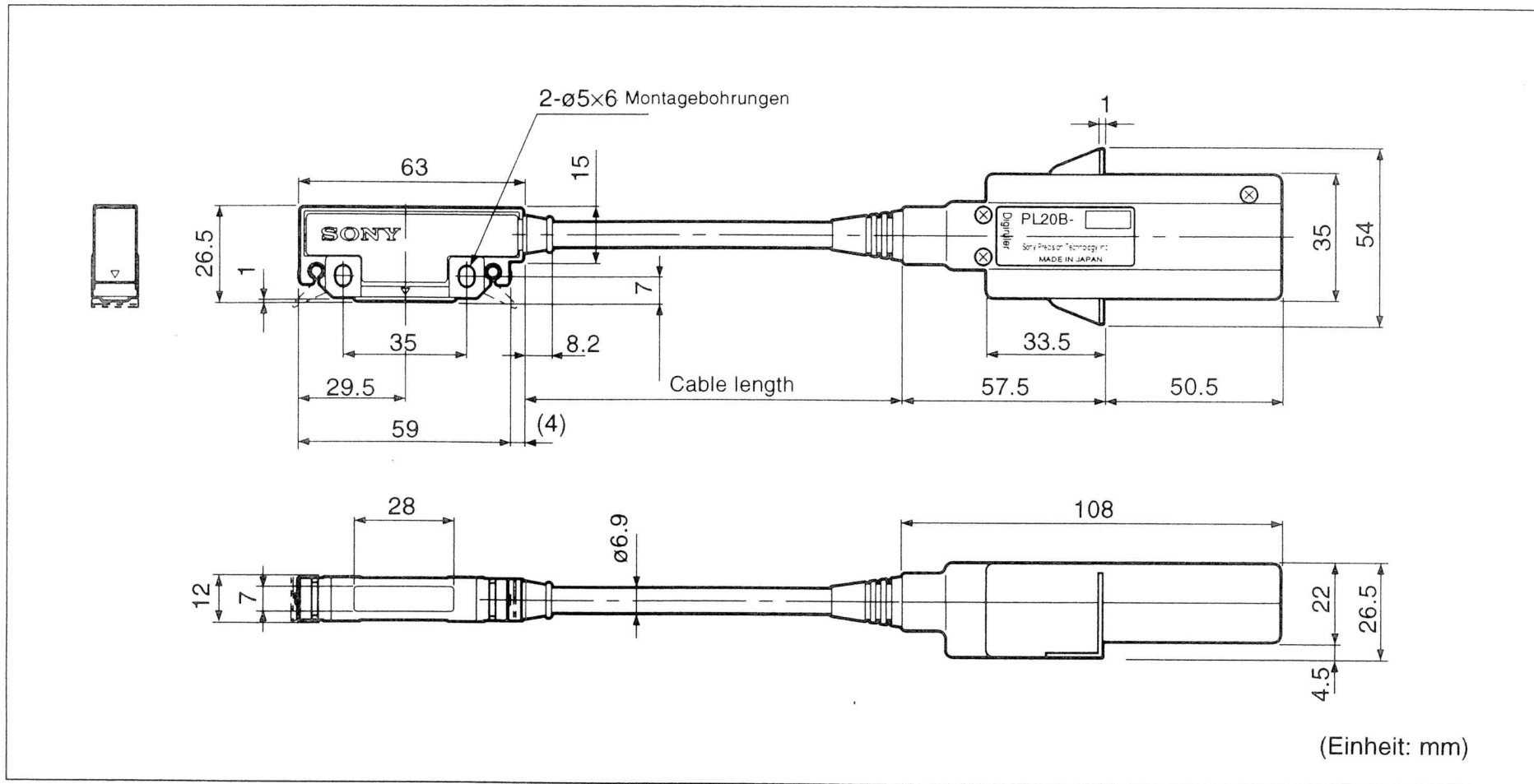
-5 bis +45°C/23 bis 113°F

Lagertemperatur

-10 bis +50°C/14 bis 122°F

Zubehör	Kabelklemmen	3
	Bedienungsanleitung	1
	Kreuzschlitzschrauben	
	(M4 × 20)	2
	(M4 × 8)	3
	Distanzstücke	1
	Anleitung	1

■ Abmessungszeichnung



Bei technischen Daten und Außenansicht des Products sind im Interesse von Verbesserungen Änderungen vorbehalten.

このマニュアルに記載されている事柄の著作権は当社にあり、説明内容は機器購入者の使用を目的としています。したがって、当社の許可なしに無断で複製したり、説明内容（操作、保守など）と異なる目的で本マニュアルを使用することを禁止します。

The material contained in this manual consists of information that is the property of Sony Precision Technology Inc. and is intended solely for use by the purchasers of the equipment described in this manual. Sony Precision Technology Inc. expressly prohibits the duplication of any portion of this manual or the use thereof for any purpose other than the operation or maintenance of the equipment described in this manual without the express written permission of Sony Precision Technology Inc.

Le matériel contenu dans ce manuel consiste en informations qui sont la propriété de Sony Precision Technology Inc. et sont destinées exclusivement à l'usage des acquéreurs de l'équipement décrit dans ce manuel.

Sony Precision Technology Inc. interdit formellement la copie de quelque partie que ce soit de ce manuel ou son emploi pour tout autre but que des opérations ou entretiens de l'équipement à moins d'une permission écrite de Sony Precision Technology Inc.

Des in dieser Anleitung enthaltene Material besteht aus Informationen, die Eigentum der Sony Precision Technology Inc. sind, und ausschließlich zum Gebrauch durch den Käufer der in dieser Anleitung beschriebenen Ausrüstung bestimmt sind.

Die Sony Precision Technology Inc. untersagt ausdrücklich die Vervielfältigung jeglicher Teile dieser Anleitung oder den Gebrauch derselben für irgendeinen anderen Zweck als die Bedienung oder Wartung der in dieser Anleitung beschriebenen Ausrüstung ohne ausdrückliche schriftliche Erlaubnis der Sony Precision Technology Inc.

保証書

お客様	お名前	フリガナ		
	ご住所	〒 電話 - - 様		
保期間	お買上げ日	年	月	日
	本体	1	年	
型名	PL20B			

お買上げ店住所・店名	
電話 - -	印

本書はお買上げ日から保証期間中に故障が発生した場合には、右記保証規定内容により無償修理を行うことをお約束するものです。

保証規定

1 保証の範囲

- ① 取扱説明書、本体添付ラベル等の注意書に従った正常な使用状態で、保証期間内に故障した場合は、無償修理いたします。
- ② 本書に基づく保証は、本商品の修理に限定するものとし、それ以外についての保証はいたしかねます。

2 保証期間内でも、次の場合は有償修理となります。

- ① 火災、地震、水害、落雷およびその他天災地変による故障。
- ② 使用上の誤りおよび不当な修理や改造による故障。
- ③ 消耗品および付属品の交換。
- ④ 本書の掲示が無い場合。
- ⑤ 本書にお買上げ日、お客様名、販売店名等の記入が無い場合。(ただし、納品書や工事完了報告書がある場合には、その限りではありません。)

3 離島、遠隔地への出張修理および持込修理品の出張修理については、出張に要する実費を別途申し受けます。

4 本書は日本国内においてのみ有効です。

5 本書の再発行はいたしませんので、紛失しないよう大切に保管してください。

商品についてのお問い合わせ

ソニー・プレジジョン・テクノロジー株式会社

東京営業所	〒141	東京都品川区西五反田3-9-17 東洋ビル	TEL (03)3490-3920	FAX(03)3490-8052
伊勢原営業所	〒259-11	神奈川県伊勢原市鈴川45	TEL (0463)92-2871	FAX(0463)92-3090
高崎営業所	〒370	群馬県高崎市八島町58-1 ウエスト・ワンビル	TEL (0273)24-6501	FAX(0273)24-3107
名古屋営業所	〒465	名古屋市名東区高社2-171	TEL (052)778-3181	FAX(052)778-4147
大阪営業所	〒532	大阪市淀川区西中島2-14-6 新大阪第2ドイビル	TEL (06) 305-3101	FAX(06) 304-6586
福岡営業所	〒810	福岡市中央区長浜1-4-13 ソニー福岡第2ビル	TEL (092)713-6388	FAX(092)713-6396

サービス連絡先

ソニー・プレジジョン・テクノロジー (株)
MSサービス課
〒259-11 神奈川県伊勢原市鈴川45
TEL (0463) 92-2132 FAX (0463) 92-3090

サービス代行店

北海道地区：	札幌	(株) 札幌トランジスタ	TEL (011)631-3401
東北、関東、甲信越地区：	東京	(有) 保田電機	TEL (0424)92-9191
	横浜	(株) ファーストビデオ	TEL (045)582-8649
東海、北陸地区：	岐阜	カトー商事 (株)	TEL (0583)83-6234
	愛知	(有) カメテック	TEL (0568)72-1435
近畿、中国、四国地区：	大阪	(有) 宮下電機サービス	TEL (06) 724-7005
	広島	三田電子サービス (株)	TEL (082)272-6290
九州地区：	福岡	三伸エンジニアリング (株)	TEL (092)963-1296

Sony Precision Technology Inc.

International Marketing Division

Toyo Building, 9-17, Nishigotanda 3-chome,
Shinagawa-ku, Tokyo, 141 Japan
TEL: +81 (3) 3490-9481
FAX: +81 (3) 3490-4674

Sony Precision Technology Europe GmbH

Stuttgarter Strasse 106 D-70736 Fellbach, Germany
TEL: (0711) 5858-464
FAX: (0711) 580715

Sony Precision Technology America, Inc.

137 West Bristol Lane, Orange,
CA 92865, U.S.A.
TEL: (714) 921-0630
FAX: (714) 921-1162

Sony Precision Technology Hong Kong Ltd.

1502 Eton Tower, 8 Hysan Avenue,
Causeway Bay, Hong Kong
TEL: 2882-5221
FAX: 2882-5231

PL20B

3-859-294-01

Sony Precision Technology Inc.

Printed in Japan

1997.1

©1997

Published by Sony Precision Technology Inc.