

High-Speed Messdatenerfassung der nächsten Generation

- > **LT80**
- > **MG80**
- > **LZ80**



Übersichtliche und einfach zu bedienende HMI-Funktionen

- 7-Zoll Touch Screen LCD-Display (1024 x 600)
- Zeigt den E/A-Status, Add/Sub-Ergebnisse und Messmodi an (aktueller Wert, Min, Max, P-P)
- Mehrsprachige Bedienung* (Japanisch, Englisch, Deutsch)
*Weitere Sprachen folgen in Kürze

Erweiterbares mehrachsiges Messmodul-System

- Bis zu 32 Magnescale Messtaster der DK- und DT-Serie anschließbar (DT-Serie über MT-Serie)
- Große Auswahl an Messanwendungen mit mehreren E/A-Funktionen
- Ermöglicht die Identifizierung fehlerhafter Teile, das Trendmanagement und die Teilsortierung mit Toleranzbeurteilung durch 2- oder 4-stufiger Komparatorfunktion

3 verschiedene Schnittstellen ermöglichen die Datenübertragung und Parametrierung

- Datenübertragung zum PC über Ethernet
- Datenspeicherung und Parameterschreiben auf SD-Karte/USB-Stick möglich

Einfache Installation

- LT80 mit Panelmontage oder VESA-kompatiblen Anzeigeständer erhältlich
- Hutschienen-Montage für einfache Installation (MG80 und LZ80)
- Datenerfassung und Datenübertragung sind über ein übliches CAT5e-Kabel möglich. Maximale Kabellänge zwischen MG80-Modulen und LT80-Display: 20m

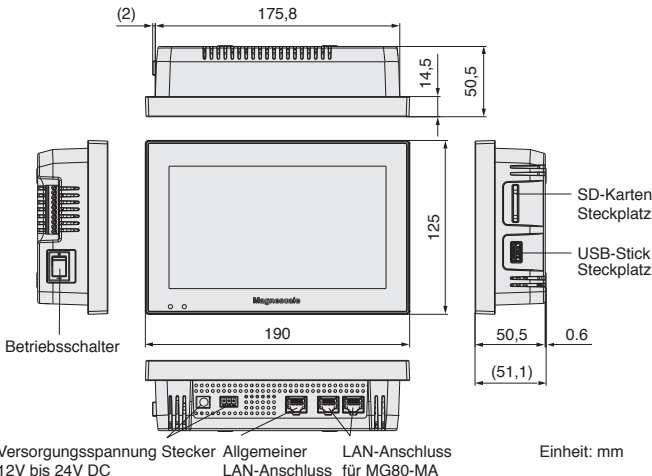
Hauptspezifikationen

Anzeigeeinheit		LT80-NE
Leistungsaufnahme		14W oder weniger
Maximal anschließbare Einheiten		4 x MG80-MA ^{*1}
Messanzeige	Anzeige Messwerte	Messwerte-Anzeige von 2, 4, 6, 8 oder 16 Achsen, Alarm, Komparator-Gruppe, Messmodus, Messbalkenanzeige, Rückstellung, Voreinstellung
	E/A Information	E/A Zustandsüberwachung aller Module
Einstellungsmenü	Messtaster	Auflösung, Richtung, Messtaster mit oder ohne Referenzmarke angeschlossen an MG80-CM
	Anzeige	Messwerte-Anzeige - Auswahl Anzahl angezeigter Achsen: 2, 4, 8, oder 16 Achsen
	Messmodus	Messmodus Einstellung für jede Achse
	Komparator-Werte	8 Gruppen mit 2 Stufen oder 8 Gruppen mit 4 Stufen pro Kanal - Standard-Einstellung jeder Achse
	Eingang/Ausgang	LT80-NE E/A-Funktionszuweisungen, E/A-Funktionszuweisungen des angeschlossenen LZ80-K, Referenzpunkterkennung, Rückstellung, Voreinstellung, Komparator Gut-Schlecht Beurteilungsausgabe, Alarm, Referenzpunkterfassung, Kanaladresse für jede Achse, Messmodus Auswahl
Berechnung ADD/SUB		Maximal 16 Kombinationen von Additions-/Subtraktionsberechnungen pro MG80-MA-Modul
Anzeige Wartung		LT80 Anzeige-Information, Service-Zwecke (Software Update für LT80 und MG80)

^{*1} Bei Verwendung der LINK-Funktion des dedizierten MG80-MA-Anschlusses und weitere MG80-MA

Abmessungen

LT80-NE



Hauptmodul	MG80-MA1/MG80-MA2
Leistungsaufnahme	2,4W oder weniger
Maximal anschließbare Einheiten	16 x MG80-CM, 2 x LZ80 Serie ^{*1}
E/A	7-Polige Stecker - Optokoppler isoliert - 4 Eingänge, 1 Ausgang MG80-MA1: - COM, Spannungssenkungstyp MG80-MA2: + COM, Quellenspannungstyp
Schnittstellenanschluss	Für Daten-Übertragung: 2 x RJ45 (abschirmungskompatibel)
Kommunikationsprotokoll	100BASE-TX
Baudrate	100Mbit/s
Maximale Kabellänge	20m (Mindestanforderung CAT5e ^{*2})
Einstellungsmenü	Dreheschalter zum Einstellen der Gerätenummer

^{*1} Maximal anschließbare Anzahl von Zählermodulen und E/A Modulen pro MG80-MA
^{*2} Datenübertragungskabel nicht im Lieferumfang enthalten

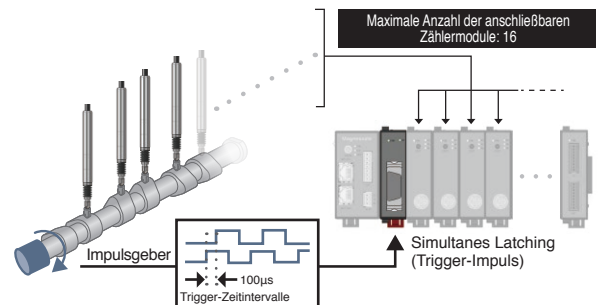
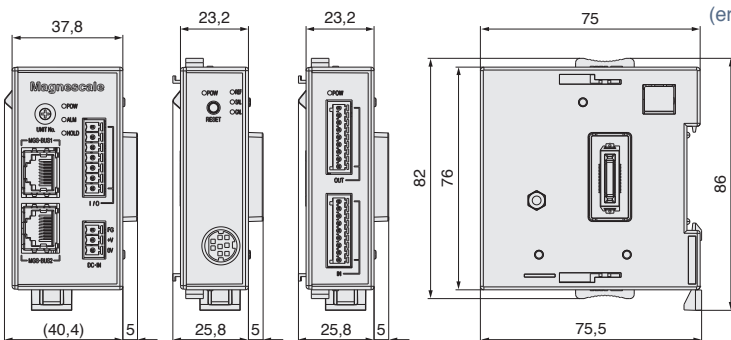
Zählermodul	MG80-CM
Leistungsaufnahme	2,0 W oder weniger (ohne Messtaster)
Kompatible Messtaster	DK Serie, DT Serie über MT13 Adapter
Alarm	Überschreitung der max. zugelassenen Messtaster-Ansprechgeschwindigkeit, Messtaster nicht angeschlossen, Kabelbruch

E/A Modul	LZ80-K1/LZ80-K2
Leistungsaufnahme	2,0 W oder weniger
E/A	2 x 9-Polige Stecker - Optokoppler isoliert - 8 Eingänge, 8 Ausgänge LZ80-K1: - COM, Spannungssenkungstyp LZ80-K2: + COM, Quellenspannungstyp

LT80/MG80/LZ80	
Spannungsversorgung	10,8V bis 26,4V DC
Betriebstemperatur/Luftfeuchte	0°C bis 50°C (keine Kondensation)
Lagerungstemperatur/Luftfeuchte	-20°C bis 60°C (20% bis 90% relative Luftfeuchtigkeit)

Bis zu 16 Achsen können in dynamischen Anwendungen mit hoher Geschwindigkeit gemessen werden, z. B. beim Vermessen einer Nockenwelle (erfordert ein separat erhältliches Latchmodul, in Kürze verfügbar).

MG80-MA MG80-CM LZ80-K



⚠ Sicherheitshinweis: Bitte lesen Sie vor Inbetriebnahme des Produktes die Bedienungsanleitung sorgfältig durch. • Magnescale behält es sich vor, Produktspezifikationen ohne vorherige Ankündigung zu ändern.

Magnescale Co., Ltd.

International Sales Department : 3-1-4 Edagawa, Koto-ku, Tokyo 135-0051, Japan TEL.+81(0)3-6632-7924 FAX.+81(0)3-6632-7928
 Magnescale Americas Inc. : 1 Technology Drive, Suite F217, Irvine, CA 92618, USA TEL.+1(949)727-4017 FAX.+1(949)727-4047
 Magnescale Europe GmbH : Antoniusstrasse 14, 73249 Wernau, Germany TEL.+49(0)7153-934-291 FAX.+49(0)7153-934-299
 Service & Parts : 45 Suzukawa, Isehara-shi, Kanagawa 259-1146, Japan TEL.+81(0)463-92-2132 FAX.+81(0)463-92-3090

<http://www.magnescale.com>

MAGNESCALE ist eine Marke oder eingetragene Marke der Magnescale Co., Ltd., Japan

Der Inhalt dieses Datenblattes entspricht dem Stand vom April 2019