

MAGNESCALE

digitaler Messtaster



Serie DF800S

Key-Features:

- verfügbare Messbereiche: 5 und 12 mm
- digitale Toleranzanzeige MF-10 mit Go/NoGo Funktion
- Auflösung 0,1 μm
- Linearität $\pm 0,5 \mu\text{m}$
- integrierter Referenzpunkt (ausschaltbar)
- Verfahrensgeschwindigkeit bis 80 m/min
- Betriebstemperatur 0...+55 °C
- Schutzklasse bis IP67
- einfache Montage
- unempfindlich gegenüber Wasser und Öl

Inhalt:

MAGNESCALE MG SERIE SYSTEM STRUKTUR

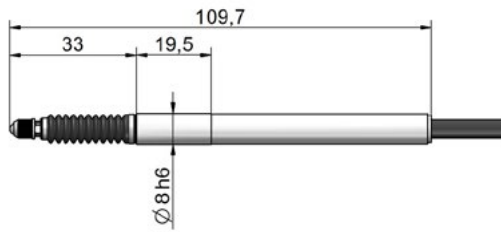
Modell		DF805SR, DF805SFR	DF805SLR, DF805SFLR	DF812SR, DK812SFR	DF812SLR, DK812FLR
Messbereich	[mm]	5		12	
Auflösung	[µm]			0,1	
Genauigkeit (20°C)	[µm]			1	
max. Verfahrensgeschwindigkeit	[m/min]			80	
Ausgang		serielles Kommunikations-Protokoll			
Spannungsversorgung	[VDC]	10...30, inklusive Ripple (p-p) 10 %			
Leistungsaufnahme	[W]	≤1,2			
Referenzpunkt	[mm]	bei 1 ±0,5 (über MF10 ausschaltbar)			
Betriebstemperatur	[°C]	0...55			
Lagertemperatur	[°C]	-20...60			
Stößel Prinzip		Federtaster			
Messkraft horizontal	[N]	0,40 ±0,25		0,50 ±0,3	
Messkraft vertikal nach oben	[N]	0,35 ±0,25		0,4 ±0,3	
Messkraft vertikal nach unten	[N]	0,45 ±0,25		0,6 ±0,3	
Messkraft vertikal nach unten		IP66	IP54 (IP67 mit Luftschlauch)	IP66	IP54 (IP67 mit Luftschlauch)
Schock		20...2000 Hz, 100 m/s ²			
Vibration		1000 m/s ² , 11 ms			
Gewicht	[g]	30 (ohne Interpolator, Kabel und Stecker)			
Lebensdauer		bis zu 130 Millionen Zyklen (unter spezifischen Testbedingungen)			
Tastspitze		Hartmetall-Kugeltastspitze, Gewinde M2,5 (andere Varianten unter Zubehör)			
Kabellänge Sensor-Interpolator	[m]	2			
maximale Gesamtkabellänge	[m]	20 in Verbindung mit dem Verlängerungskabel CE34			

TECHNISCHE ZEICHNUNG DF805S

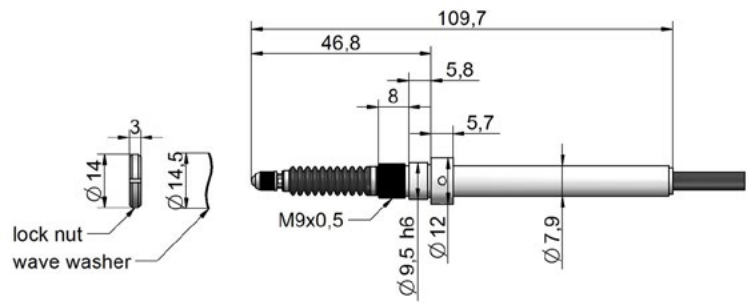
<p>DF805SR</p>	<p>DF805SLR</p>
<p>DF805SFR</p>	<p>DF805SFLR</p>

TECHNISCHE ZEICHNUNG MAGNESCALE DF812S

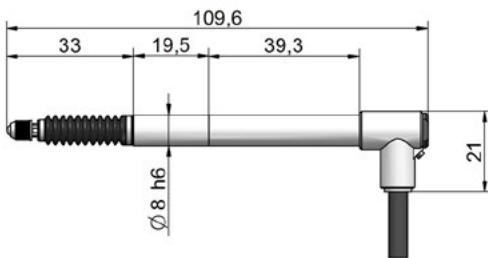
DF812SR



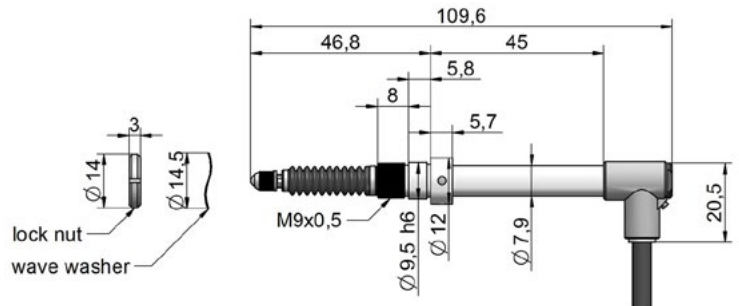
DF812SFR



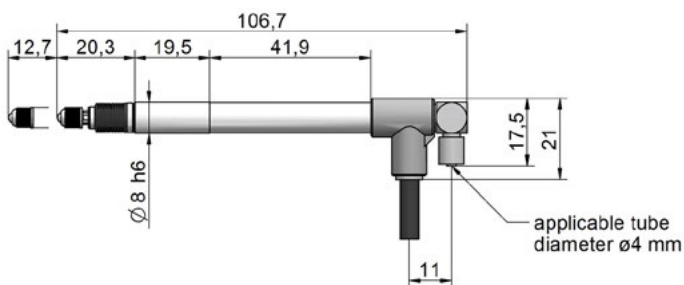
DF812SLR



DF812SFLR



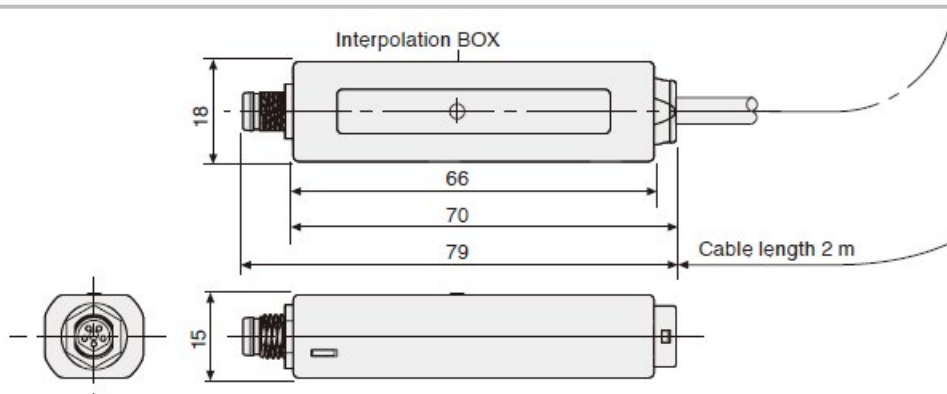
Schlauchanschluss Gelenk: nur für DF8..SL (im Lieferumfang enthalten)



Modell mit pneumatischer Druckluft Funktion:

Durch Druckbeaufschlagung wird der Stoßelausrückvorgang bewirkt. Bei Unterbrechung der Druckluftzufuhr, sorgt eine interne Feder dafür, dass der Stoßel eingefahren wird (s. Abbildung).

INTERPOLATIONSEINHEIT DF805S, DF812S

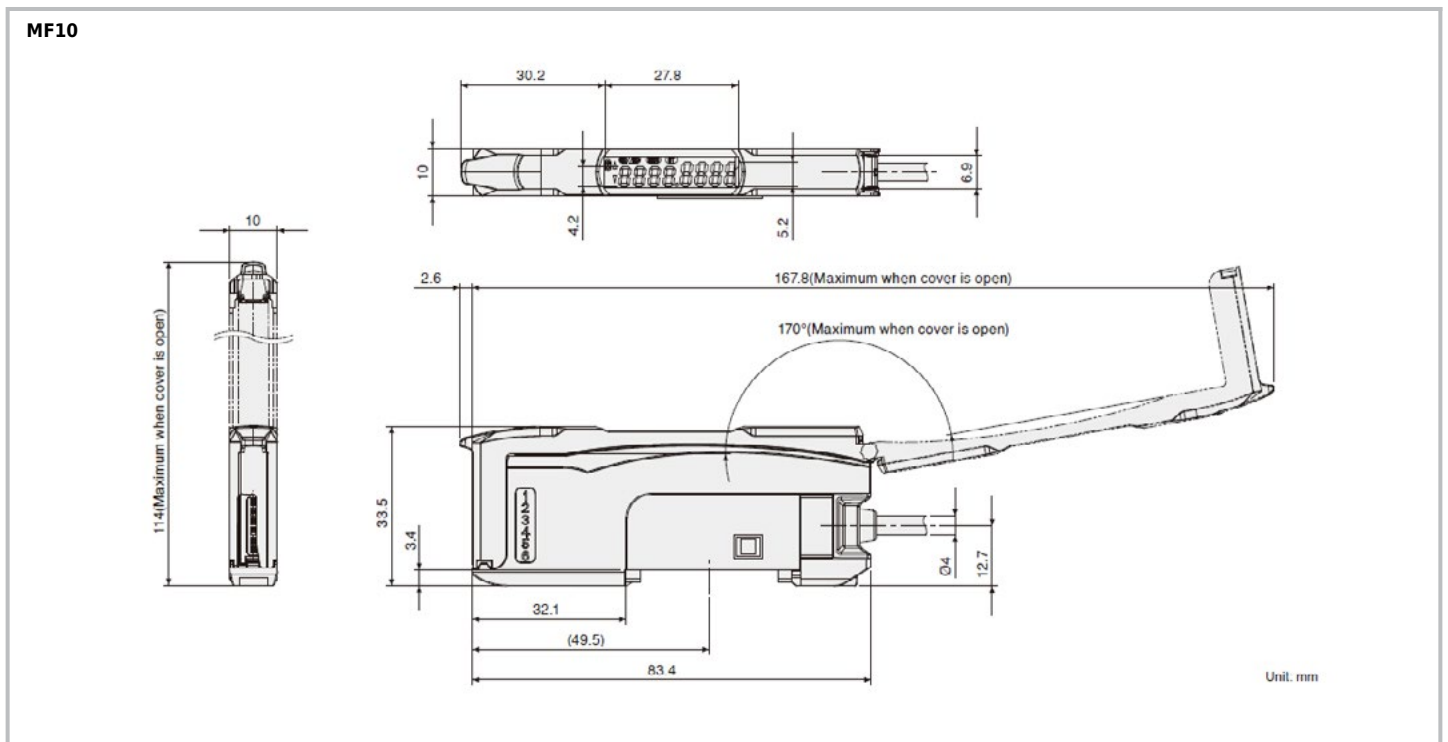


DIGITALE TOLERANZ ANZEIGE MF10

Modell		MF-10-P1	MF-10-P2 (Vorzugstyp)
Typ		NPN Ausgang (Go = 0 V, Schaltung auf Masse)	PNP Ausgang (Go = 30V Signal)
Anzahl der Go/NoGo Ausgänge			2
Anzahl der externen Eingänge			1
kleinste Anzeige Einheit	[μ m]		0,1
Leistungsaufnahme	[mW]	bei 24 V Versorgung im normalen Mode: 2040, oder weniger (Stromverbrauch \leq 85 mA) Stromspar ECO Mode: 1920, oder weniger (Stromverbrauch \leq 80 mA)	
Go/NoGo Ausgänge		Lastspannung: \leq 30 VDC, open collector Ausgangs Typ Laststrom: die Summe der beiden Ausgänge muss \leq 100 mA sein im ausgeschaltetem Zustand: \leq 0,1 mA	
Anzahl der Toleranzspeicher			4
verpolungs-/kurzschlussfest			ja / ja
Betriebstemperatur	[$^{\circ}$ C]		0...55
Lagertemperatur	[$^{\circ}$ C]		-10...60
Feuchte		35% bis 85% (keine Kondensation)	
Gewicht	[g]		ca. 75
Kabellänge	[m]		2
Anschlusskabel (MF-10 zum Interpolator)		CE34 (siehe Seite 5)	

	Contact input (relay or switch)	Non-contact input (transistor)	Input time
NPN Typ	ON: Connection to 0 V (Outflow current: 1 mA or less) OFF: Open or short-circuited to Vcc	ON: 1.5 V, or less (Outflow current: 1 mA or less) OFF: Vcc -1.5 V to Vcc (Leakage current: 0.1 mA or less)	ON: 9 ms or more
PNP Typ	ON: Connection to Vcc (Sink current: 3 mA or less) OFF: Open or short-circuited to 0 V	ON: Vcc - 1.5 V to Vcc (Sink current: 3 mA or less) OFF: Vcc -1.5 V to Vcc (Leakage current: 0.1 mA or less)	Off: 9 ms or more

TECHNISCHE ZEICHNUNG

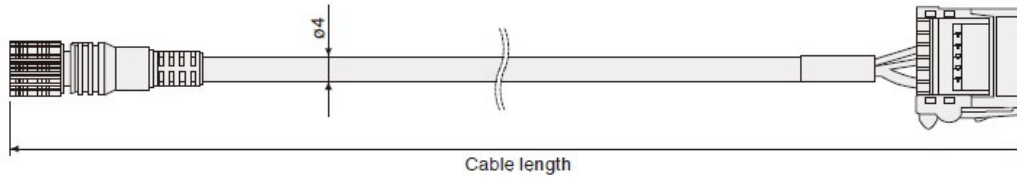


ANSCHLUSSKABEL CE34

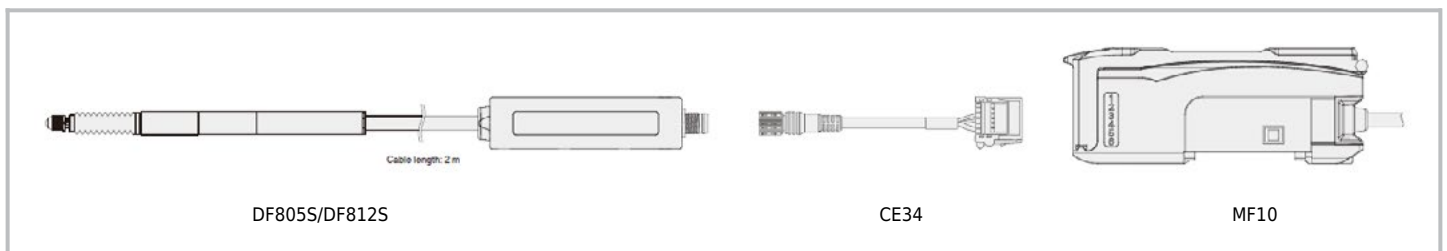
Verfügbare Kabellängen

Model	CE34-005	CE34-02	CE34-05	CE34-10	CE34-15	CE34-20
Länge [m]	0,5	2	5	10	15	20

Maßzeichnung



ANSCHLUSSDIAGRAMM

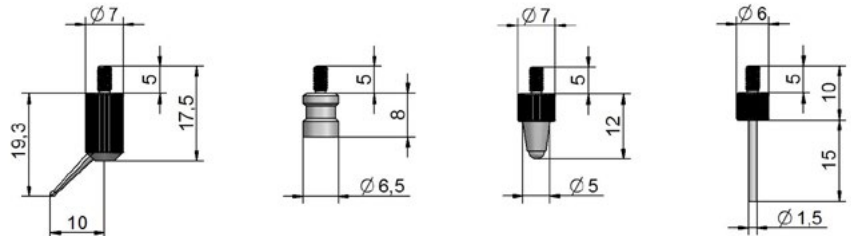


TASTSPITZEN

Messspitzen-Set DZ5100:

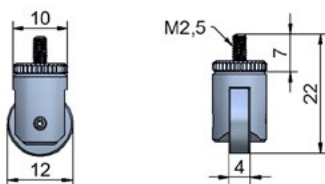
DZ5100 Tastersatz:

1. exzentrischer Taster: $\varnothing 1,0$ mm Stahlkugel
2. flacher Hartmetalltaster $\varnothing 6,5$ mm
3. Kugeltaster $\varnothing 3,0$ mm, Nylonkugel
4. Stifttaster $\varnothing 1,5$ mm



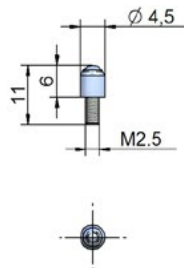
Tastrolle DZ100:

Toleranz <math>< 3 \mu\text{m}/\text{Umdrehung}</math>



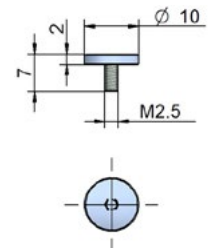
Tastkopf-01 *

- 01, Stahl (Standard)
- 01-HM, Hartmetall
- 01-R, Rubin
- 01-K, Keramik



Tastkopf-02

- 02, Stahl
- 02-HM, Hartmetall



* Material der Tastkopf-01 Kugeln:

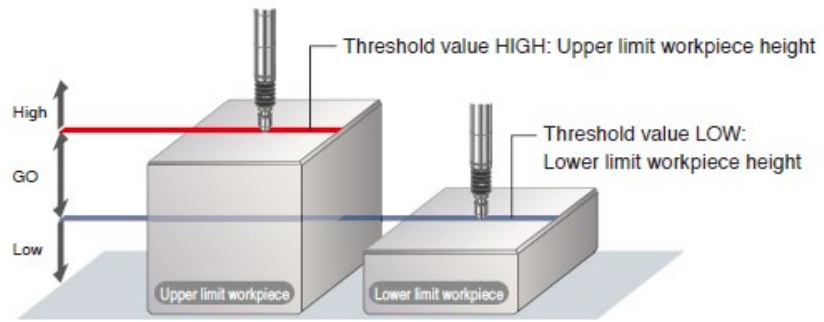
Stahl: Material für Standardanwendungen

Rubin: deutlich härter und verschleißfester als Stahl, elektrisch nicht leitend, für alle Anwendungen außer Tasten auf Aluminium und Gusseisen

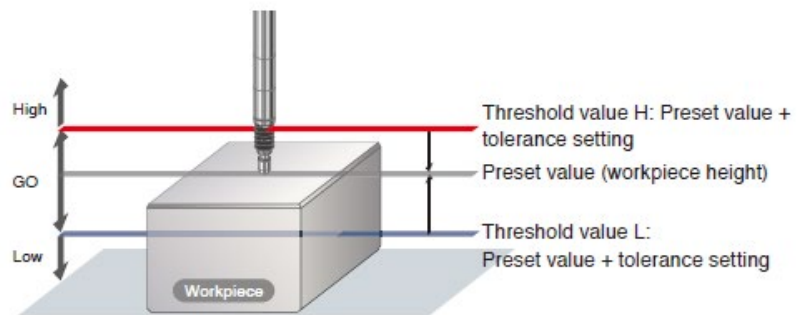
Keramik: vergleichbare Eigenschaften wie Rubin, jedoch ideal für Aluminium und Gusseisen

ANWENDUNGSBEISPIELE MF-10

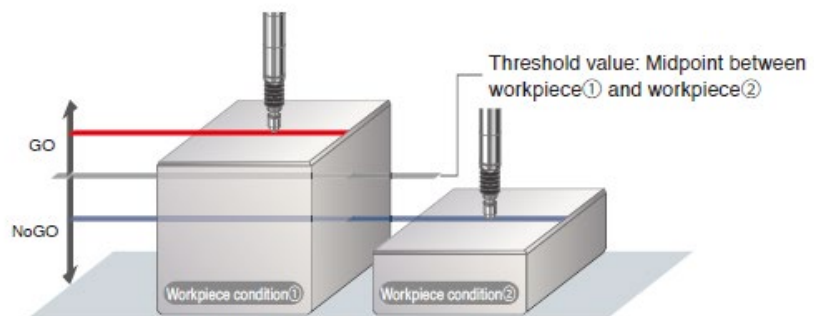
Setting the upper and lower limit range



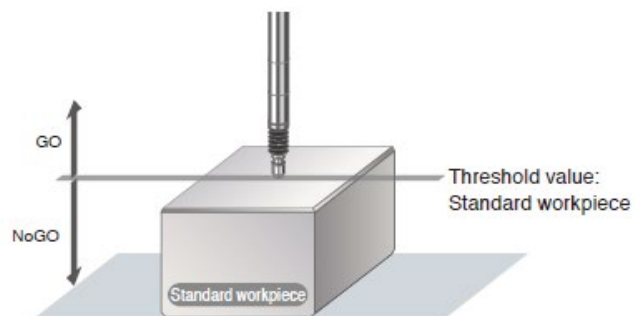
Setting the \pm tolerance relative to the work



Setting relative to a single reference



Setting the standard workpiece as the reference



BESTELLCODE

DF - - S - - - R

Messbereich [mm] 0...5 0...12	805 812				
Montage Schaft \varnothing 8 mm Flansch	- F			- L	Bauform gerade gewinkelt

AUSFÜHRUNGEN

DF805SR

DF805SLR

DF805SFR

DF805SFLR

MF-10-P1

MF-10-P2

DF812SR

DF812SLR

DF812SFR

DF812SFLR

Anschlusskabel für MF-10

CE34-005	Länge 0,5 m
CE34-02	Länge 2 m
CE34-05	Länge 5 m
CE34-10	Länge 10 m
CE34-15	Länge 15 m
CE34-20	Länge 20 m

Zubehör

DZ100	Messrolle
DZ5100	Messspitzenset
Tastkopf-01	Standard (im Lieferumfang enthalten)
Tastkopf-01-HM	Hartmetall-Kugel Ausführung
Tastkopf-01-R	Rubin-Kugel Ausführung
Tastkopf-01-K	Keramik-Kugel Ausführung
Tastkopf-02	Tellerform, Stahl Ausführung
Tastkopf-02-HM	Tellerform, Hartmetall Ausführung

Hinweis:

Bei einer Bestellung bitte immer einen Messtaster, eine Toleranzanzeige MF-10 und ein Kabel CE34 angeben.

Alle 3 Komponenten sind zwingend für den Betrieb des Messsystems notwendig.



Diese Daten können jederzeit ohne Vorankündigung geändert werden.

eddylab GmbH
Ludwig-Ganghofer-Str. 40
83624 Otterfing

Tel. +49 (0)8024 46772-0
Fax +49 (0)8024 46772-100

E-mail info@eddylab.de
Internet www.eddylab.de

