

MAGNESCALE

digitaler Messtaster



Serie DS

Key-Features:

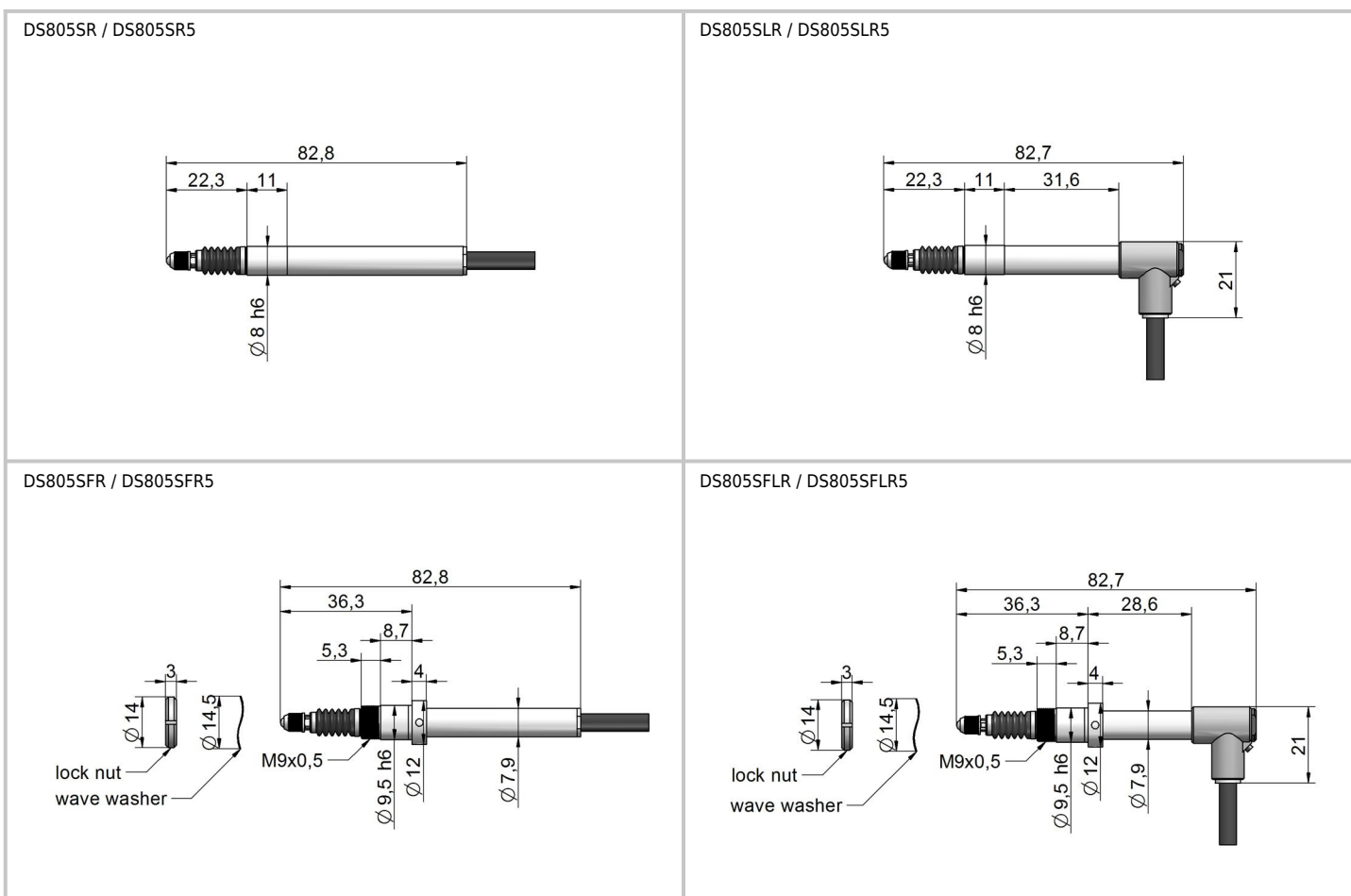
- verfügbare Messbereiche: 5-100 mm
- Auflösung bis 0,1 μm
- Genauigkeit bis 1,0 μm
- USB (2.0FS) Schnittstelle - kostenlose Auswertesoftware als Download
- Schutzklasse bis IP67
- Federtaster und pneumatisch betriebene Varianten verfügbar
- unempfindlich gegenüber Wasser und Öl
- Lebensdauer bis zu 30 Millionen Hübe

Inhalt

MESSTASTER DS805 - MESSBEREICH 5 mm

| Modell / Bestellcode | | DS805SR, DS805SFR, DS805SLR, DS805SFLR | DS805SR5, DS805SFR5, DS805SLR5, DS805SFLR5 |
|--------------------------------|-------------------|---|--|
| Messbereich | [mm] | 5 | |
| Auflösung | [μm] | 0,1 | 0,5 |
| Linearität (20°C) | [μm] | 1 | 1,5 |
| max. Verfahrensgeschwindigkeit | [m/min] | 42* | |
| Stößel Prinzip | | Federtaster | |
| Referenzpunkt | | Position der Spindelbewegung von 1mm | |
| Vibrationresistenz | m/s ² | 100 (20Hz bis 2kHz) | |
| Schockfestigkeit | m/s ² | 1000 (11 ms) | |
| Betriebstemperatur | [°C] | 0...50 (keine Kondensation) | |
| Lagertemperatur | [°C] | -20 bis 60 (90% relative Luftfeuchtigkeit oder weniger) | |
| Spannungsversorgung | [VDC] | 5 \pm 5% | |
| Leistungsaufnahme | [mA] | 120 max. | |
| Messkraft aufwärts | [N] | 0,35 \pm 0,25 | |
| Messkraft horizontal | [N] | 0,40 \pm 0,25 | |
| Messkraft abwärts | [N] | 0,45 \pm 0,25 | |
| Schutzklasse** | | IP67 | |
| Tastspitze | | Hartmetallkugelspitze, M2,5 Befestigungsschrauben | |
| Kabellänge | [m] | Messtaster \Leftrightarrow Interpolator: 2, Interpolator \Leftrightarrow USB: 0,5 | |
| Gewicht | [g] | ca. 30 | |
| Zubehör | | Bedienungsanleitung, Spannmuttern, Hakenschlüssel, Wellenscheiben, Schraubschlüssel | |
| Kommunikationsschnittstelle | | USB2.0FS | |
| Empfohlene Systemspezifikation | | CPU: Intel Core i3 oder höher; RAM: 1 GB oder mehr; OS: Windows7, Windows10 (32 bit/64 bit) | |

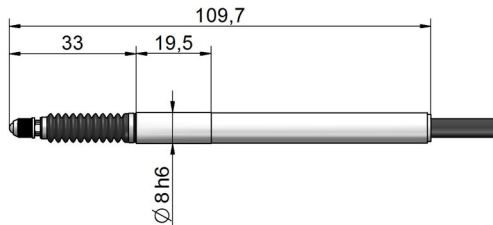
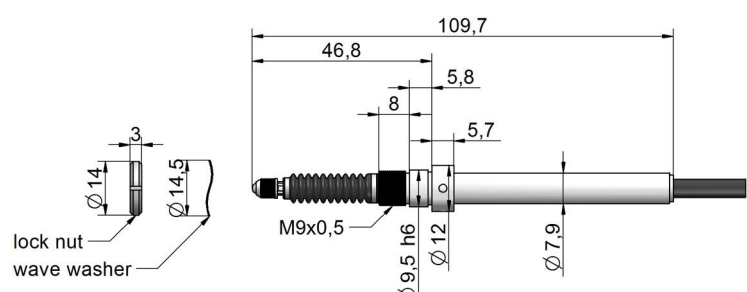
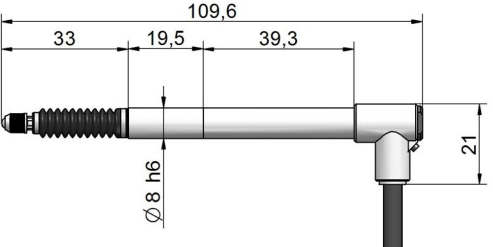
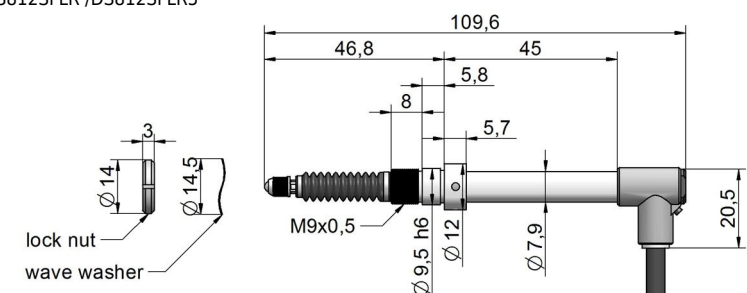
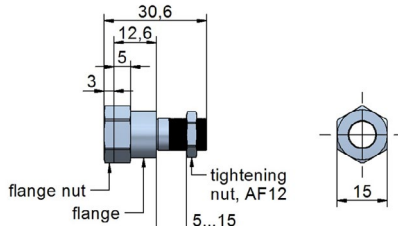
*Datenauswertung abhängig von der Anzahl angeschlossener Geräte **gilt nicht für Stecker



MESSTASTER DS812S - MESSBEREICH 12 mm

| Modell / Bestellcode | | DS812SR, DS812SFR, DS812SLR, DS812SFLR, DS812SVR | DS812SR5, DS812SFR5, DS812SLR5, DS812SFLR5, DS812SVR5 |
|--------------------------------|------------------|---|---|
| Messbereich | [mm] | 12 | |
| Auflösung | [µm] | 0,1 | 0,5 |
| Linearität (20°C) | [µm] | 1 | 1,5 |
| max. Verfahrensgeschwindigkeit | [m/] | 42* | |
| Stößel Prinzip | | Federtaster, Pneumatik | |
| Referenzpunkt | | Position der Spindelbewegung von 1mm | |
| Vibrationresistenz | m/s ² | 100 (20Hz bis 2kHz) | |
| Schockfestigkeit | m/s ² | 1000 (11 ms) | |
| Betriebstemperatur | [°C] | 0...50 (keine Kondensation) | |
| Lagertemperatur | [°C] | -20 bis 60 (90% relative Luftfeuchtigkeit oder weniger) | |
| Spannungsversorgung | [VDC] | 5 ± 5% | |
| Leistungsaufnahme | [mA] | 120 max. | |
| Messkraft aufwärts | [N] | 0,4 ± 0,3** (DS812SVR / DS812SVR5: 0,6 ± 0,5***) | |
| Messkraft horizontal | [N] | 0,5 ± 0,3** (DS812SVR / DS812SVR5: 0,7 ± 0,5***) | |
| Messkraft abwärts | [N] | 0,6 ± 0,3** (DS812SVR / DS812SVR5: 0,8 ± 0,5***) | |
| Schutzklasse**** | | IP67 | |
| Gewicht | [g] | ca. 30 | |
| Tastspitze | | Hartmetallkugelspitze, M2,5 Befestigungsschrauben | |
| Kabellänge | [m] | Messtaster <=> Interpolator: 2 Interpolator <=> USB: 0,5 | |
| Zubehör | | Bedienungsanleitung, Spannmutter, Hakenschlüssel, Wellenscheiben, Einschraubwinkel für Schlauchanschlüsse, Schraubschlüssel | |
| Kommunikationsschnittstelle | | USB2.0FS | |
| Empfohlene Systemspezifikation | | CPU: Intel Core i3 oder höher; RAM: 1 GB oder mehr; OS: Windows7, Windows10 (32 bit/64 bit) | |

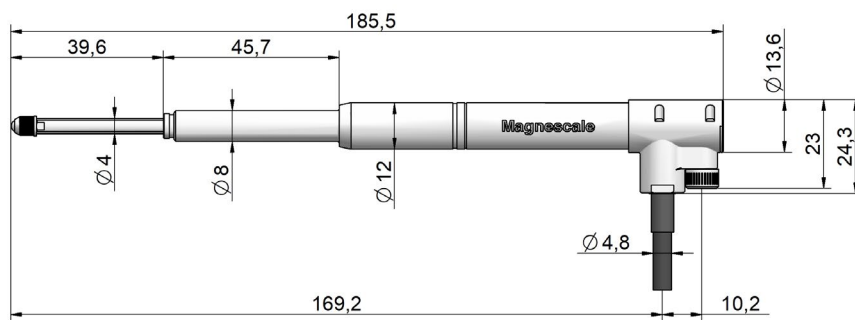
*Datenauswertung abhängig von der Anzahl angeschlossener Geräte **SVR/SVR5 ausgenommen *** Bei einem Luftdruck von 0,055 Mpa ****gilt nicht für Stecker

| | |
|--|--|
| <p>DS812SR / DS812SR5</p>  | <p>DS812SFR / DS812SFR5</p>  |
| <p>DS812SLR / DS812SLR5 / DS812SVR / DS812SVR5</p>  | <p>DS812SFLR / DS812SFLR5</p>  |
| <p>Flanschadapter DZ812F</p>  | |

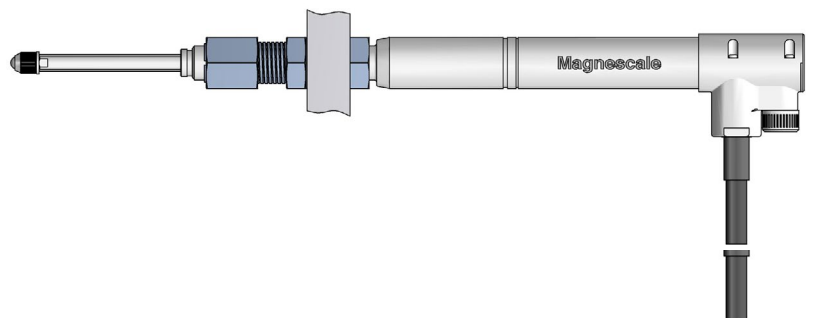
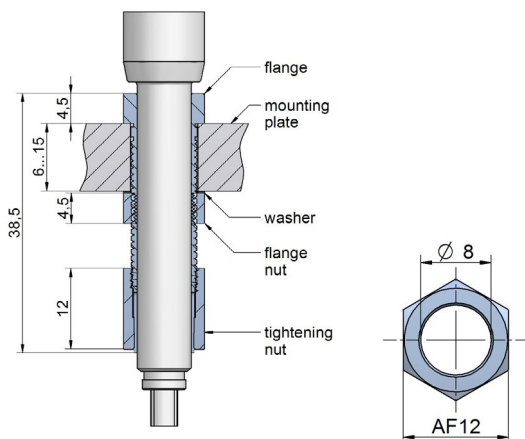
MESSTASTER DS830S - MESSBEREICH 30 mm

| Modell / Bestellcode | DS830SLR |
|--------------------------------|--|
| Messbereich | 30 mm |
| Auflösung | 0,1 µm |
| Genauigkeit (20°C) | 1,5 µm |
| max. Verfahrensgeschwindigkeit | 80 m/min |
| Ausgang | USB2.0FS |
| Spannungsversorgung | 5 VDC ± 5 % |
| Leistungsaufnahme | 1 W |
| Referenzpunkt | bei 1 mm ± 0,5 mm |
| Betriebstemperatur | 0...50 °C |
| Lagertemperatur | -20...60 °C |
| Tastspitze | Hartmetall-Tastspitze (andere Varianten unter Zubehör), M2,5 Befestigungsschrauben |
| Messkraft horizontal | 0,60 ± 0,35 N |
| Schutzklasse | IP53 |
| Vibration | 20...2000 Hz, 100 m/s ² |
| Schock | 1000 m/s ² , 11 ms |
| Gewicht | 70...80 g (ohne Interpolator, Kabel und Stecker) |
| Kabellänge | Messtaster <=> Interpolator: 2 m Interpolator <=> USB: 0,5 m |

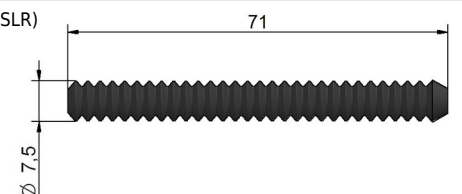
DS830SLR



Flanschadapter DZ830F



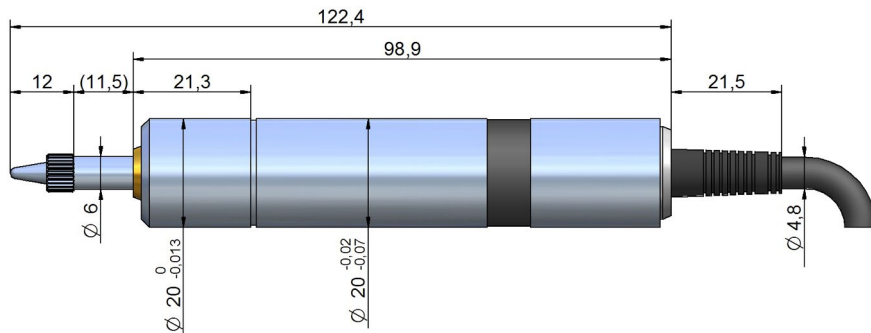
Faltenbalg DZ830BL (für DS830SLR)



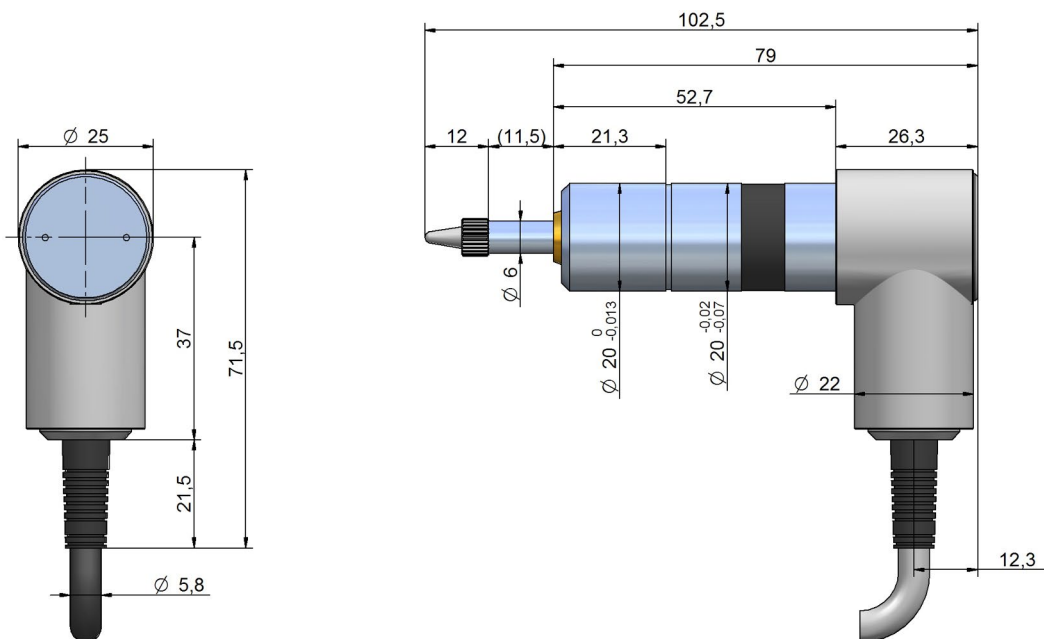
MESSTASTER DS10, DS25 - MESSBEREICH 10/25 mm

| Modell / Bestellcode | DS10NR5 | DS10PR5 | DS10PLR5 | DS25NR5 | DS25PR5 | DS25NLR5 | DS25PLR5 |
|--------------------------------|--|--------------------|----------|--|--------------------|----------|--------------|
| Messbereich | 10 mm | | | 25 mm | | | |
| Auflösung | 0,5 µm | | | | | | |
| Genauigkeit (20°C) | 3 µm | | | | | | |
| max. Verfahrensgeschwindigkeit | 250 m/min | | | | | | |
| Interface | USB2.0FS | | | | | | |
| Spannungsversorgung | 5 VDC ± 5 % | | | | | | |
| Leistungsaufnahme | 1,2 W | | | | | | |
| Referenzpunkt | bei 1 mm ± 5 mm | | | | | | |
| Betriebstemperatur | 0...50 °C | | | | | | |
| Lagertemperatur | -20...60 °C | | | | | | |
| Messkraft horizontal | 0,6 ± 0,3 N | 4,9 N oder weniger | | 0,7 ± 0,35 N | 4,9 N oder weniger | | 0,7 ± 0,35 N |
| Stößel Prinzip | Federtaster | | | | | | |
| Schutzklasse | IP50 | IP64 | | IP50 | IP64 | | IP64 |
| Vibration | 10...2000 Hz, 150 m/s ² | | | | | | |
| Schock | 1500 m/s ² | | | | | | |
| Gewicht | 230 g (ohne Interpolator, Kabel und Stecker) | | | 300 g (ohne Interpolator, Kabel und Stecker) | | | |
| Tastspitze | Hartmetall-Kugel, M2,5 Gewinde | | | | | | |
| Kabellänge | Messtaster <=> Interpolator: 2 m | | | Interpolator <=> USB: 0,5 m | | | |

DS10NR5, DS10PR5

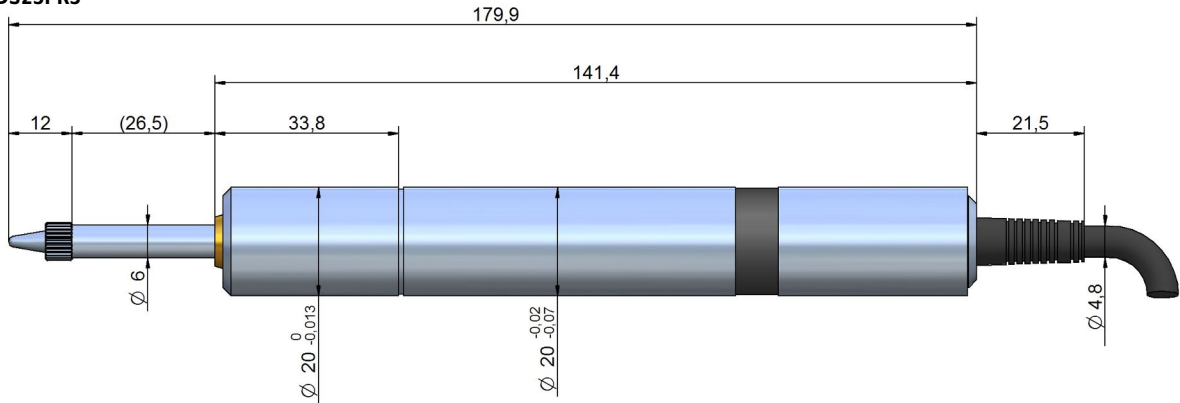


DS10PLR5

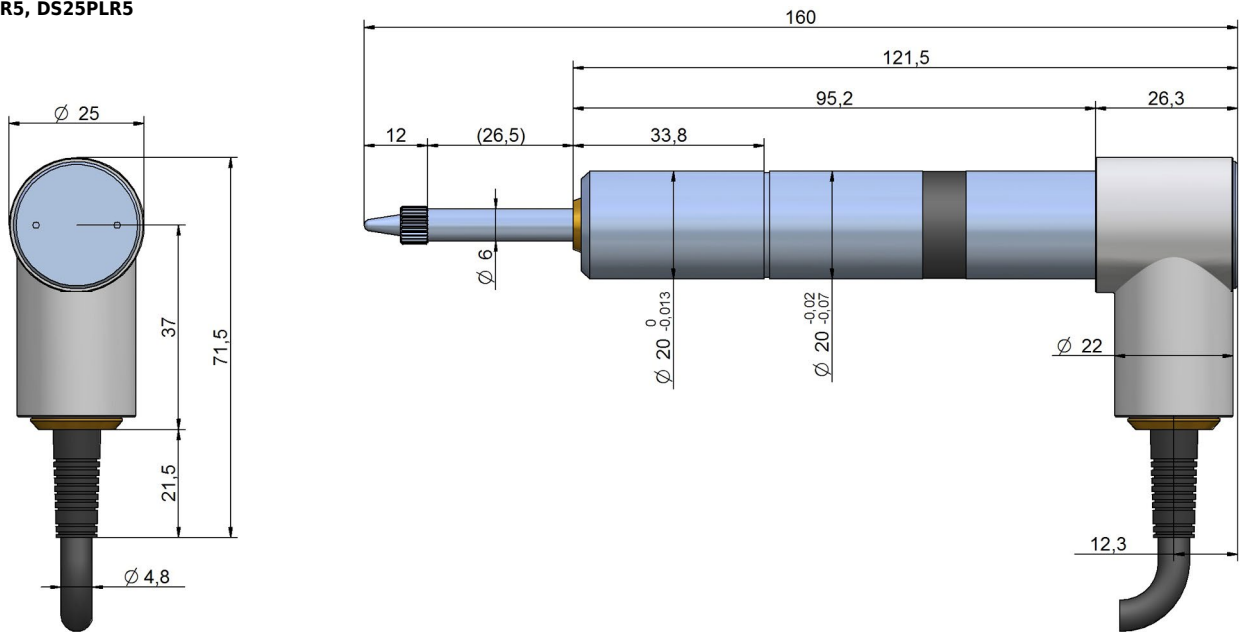


MESSTASTER DS25 - MESSBEREICH 25 mm

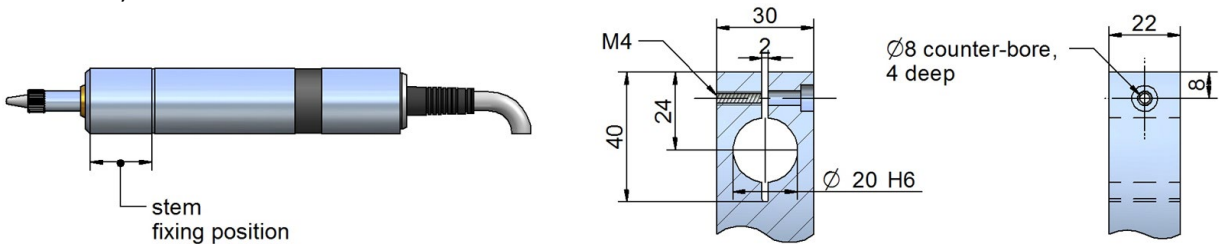
DS25NR5, DS25PR5



DS25NLR5, DS25PLR5



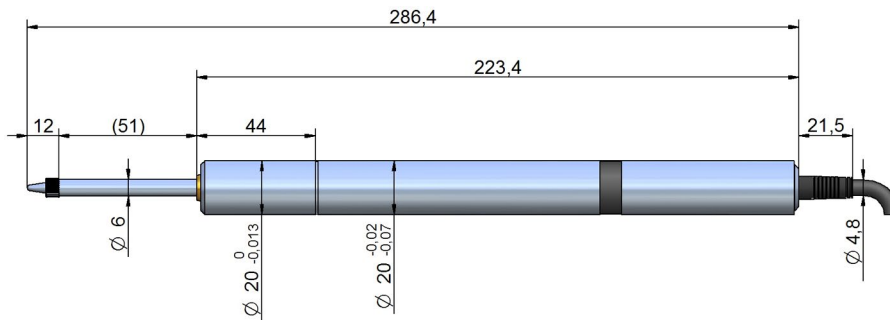
Montagehinweise DS10, DS25



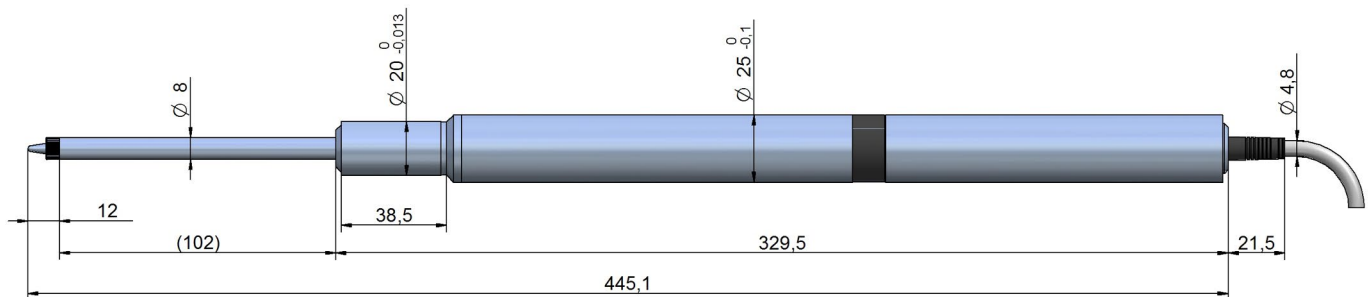
MESSTASTER DS50, DS100 - MESSBEREICH 50/100 mm

| Modell / Bestellcode | DS50NR5 | DS50PR5 | DS100NR5 | DS100PR5 |
|--------------------------------|--|--------------------|--|--------------------|
| Messbereich | 50 mm | | 100 mm | |
| Auflösung | 0,5 µm | | | |
| Genauigkeit (20°C) | 4 µm | | 5 µm | |
| max. Verfahrensgeschwindigkeit | 250 m/min | | | |
| Interface | USB2.0FS | | | |
| Spannungsversorgung | 5 VDC ± 5 % | | | |
| Leistungsaufnahme | 1,2 W | | | |
| Referenzpunkt | bei 1 mm ± 5 mm | | | |
| Betriebstemperatur | 0...50 °C | | | |
| Lagertemperatur | -20...60 °C | | | |
| Messkraft horizontal | 0,9 ± 0,4 N | 6,2 N oder weniger | 1,8 ± 0,65 N | 9,3 N oder weniger |
| Stößel Prinzip | Federtaster | | | |
| Schutzklasse | IP50 | IP64 | IP50 | IP64 |
| Vibration | 10...2000 Hz, 150 m/s ² | | | |
| Schock | 1500 m/s ² | | | |
| Gewicht | 230 g (ohne Interpolator, Kabel und Stecker) | | 230 g (ohne Interpolator, Kabel und Stecker) | |
| Tastspitze | Hartmetall-Kugel, (andere Varianten unter Zubehör), M2,5 Gewinde | | | |
| Kabellänge | Messtaster <=> Interpolator: 2 m | | Interpolator <=> USB: 0,5 m | |

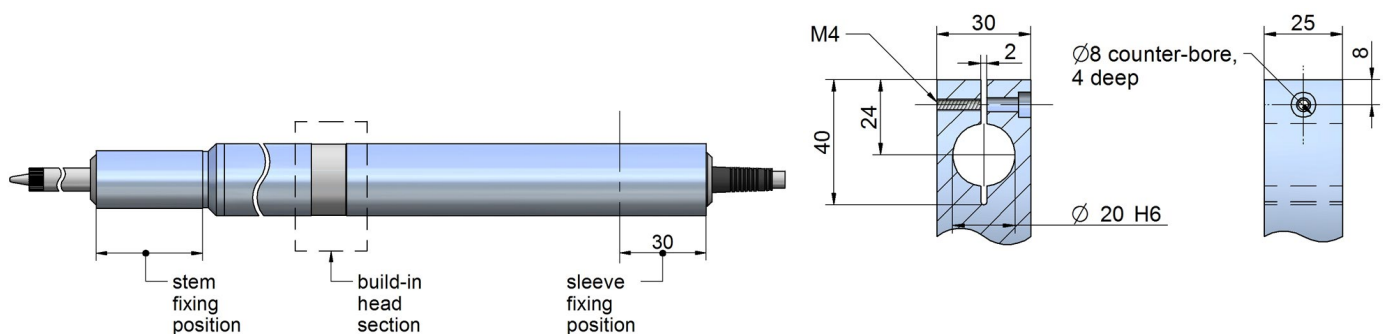
DS50NR5, DS50PR5



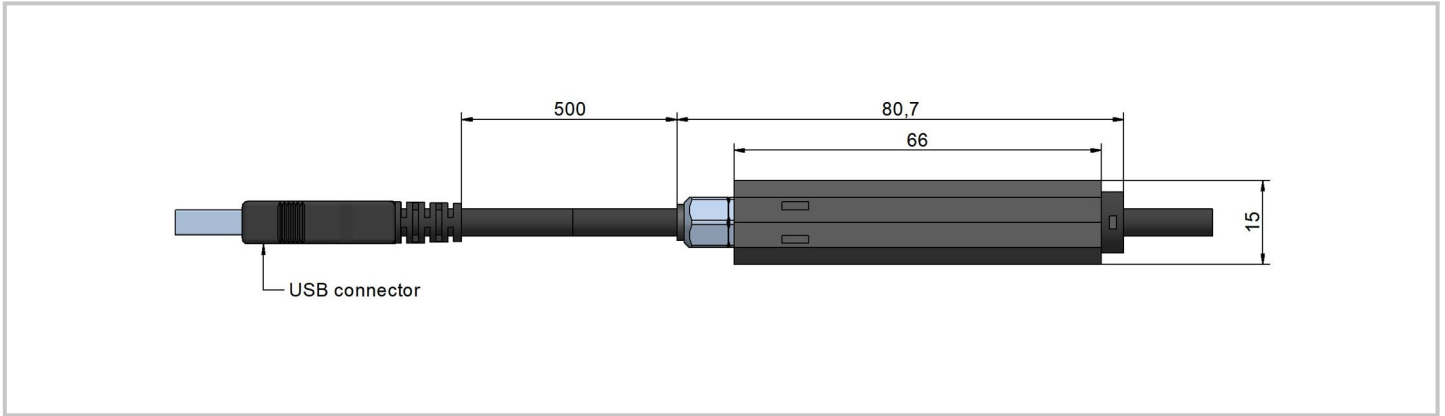
DS100NR5, DSK100PR5



Montagehinweise DS50, DS100



INTERPOLATIONSEINHEIT



USB SOFTWARE

Mit Hilfe einer kostenlosen Software können Messwerte einfach in Exceltabellen übertragen bzw. im CSV Format gespeichert und ausgewertet werden.

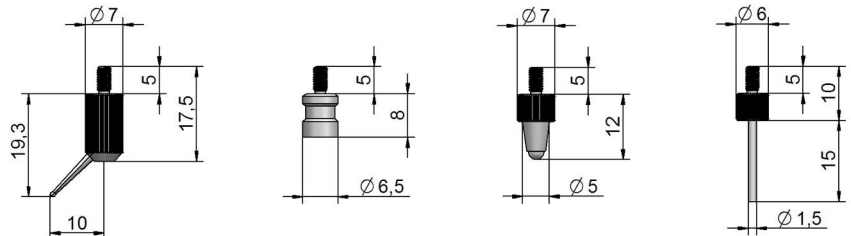
- Bis zu acht Messtaster anschließbar
- Komfortable und einfache Bedienung
- Komparatorfunktion
- Kalibrierungsfunktion (Reset)
- Skalierungsfunktion
- In mehreren Sprachen verfügbar
- kostenloser Download über die Magnescale Homepage
- Kompatibel mit Windows 7/8/10 (XP)

ZUBEHÖR

Messspitzen-Set DZ5100:

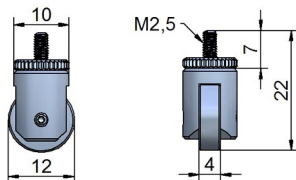
DZ5100 Tastersatz:

1. exzentrischer Taster: $\varnothing 1,0$ mm Stahlkugel
2. flacher Hartmetalltaster $\varnothing 6,5$ mm
3. Kugeltaster $\varnothing 3,0$ mm, Nylonkugel
4. Stifttaster $\varnothing 1,5$ mm



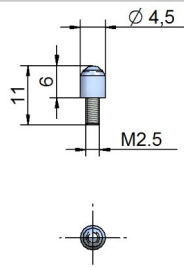
Tastrolle DZ100:

Toleranz $< 3 \mu\text{m}/\text{Umdrehung}$



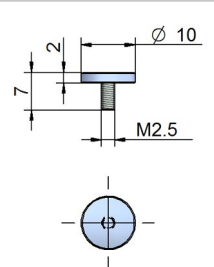
Tastkopf-01*

- 01, Stahl (Standard)
- 01-HM, Hartmetall
- 01-R, Rubin
- 01-K, Keramik



Tastkopf-02

- 02, Stahl
- 02-HM, Hartmetall



*Material der Tastkopf-01 Kugeln:

Stahl: Material für Standardanwendungen

Rubin: deutlich härter und verschleißfester als Stahl, elektrisch nicht leitend, für alle Anwendungen außer Tasten auf Aluminium und Gusseisen

Keramik: vergleichbare Eigenschaften wie Rubin, jedoch ideal für Aluminium und Gusseisen

ZUBEHÖR

Zubehör

| | |
|--------|-----------------------------|
| DZ100 | Messrolle |
| DZ5100 | Messspitzenset |
| DZ812F | Flanschadapter (für DS812S) |

USB-Verlängerungskabel

| | |
|---------|----------|
| CE38-01 | 1 m, USB |
| CE38-02 | 2 m, USB |
| CE38-04 | 4 m, USB |

Messtisch

- für Sensoren mit Spanndurchmesser 20 mm (DS10...DS100)

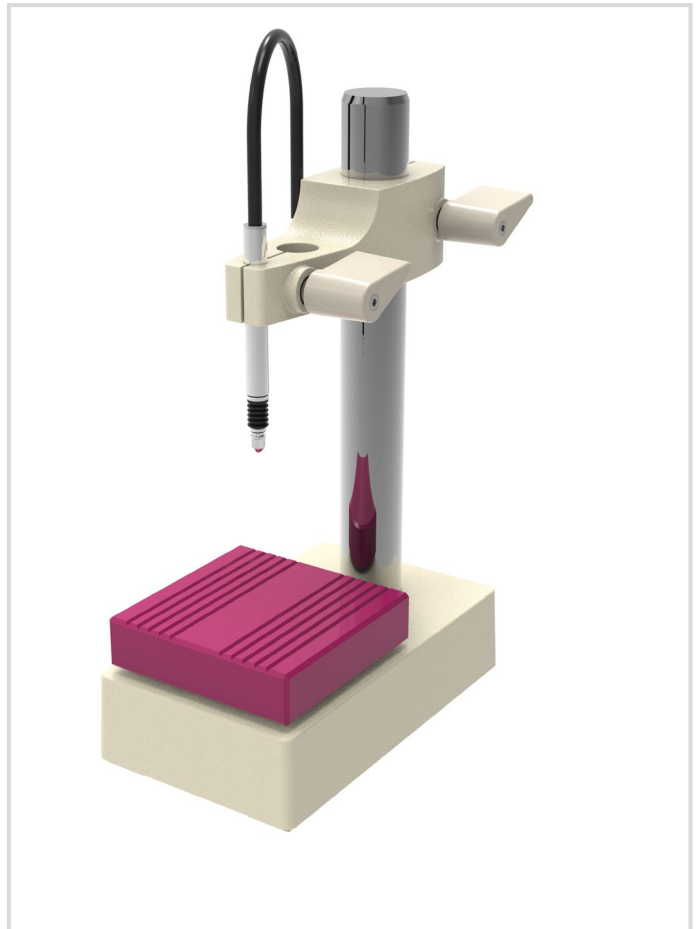


Tastkopf

| | |
|----------------|--------------------------------------|
| Tastkopf-01 | Standard (im Lieferumfang enthalten) |
| Tastkopf-01-HM | Hartmetall-Kugel Ausführung |
| Tastkopf-01-R | Rubin-Kugel Ausführung |
| Tastkopf-01-K | Keramik-Kugel Ausführung |
| Tastkopf-02 | Tellerform, Stahl Ausführung |
| Tastkopf-02-HM | Tellerform, Hartmetall Ausführung |

Messtisch

- für Sensoren mit Spanndurchmesser 8 mm (DS805/812/830)





Diese Daten können jederzeit ohne Vorankündigung geändert werden.